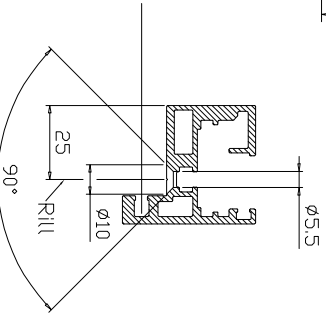
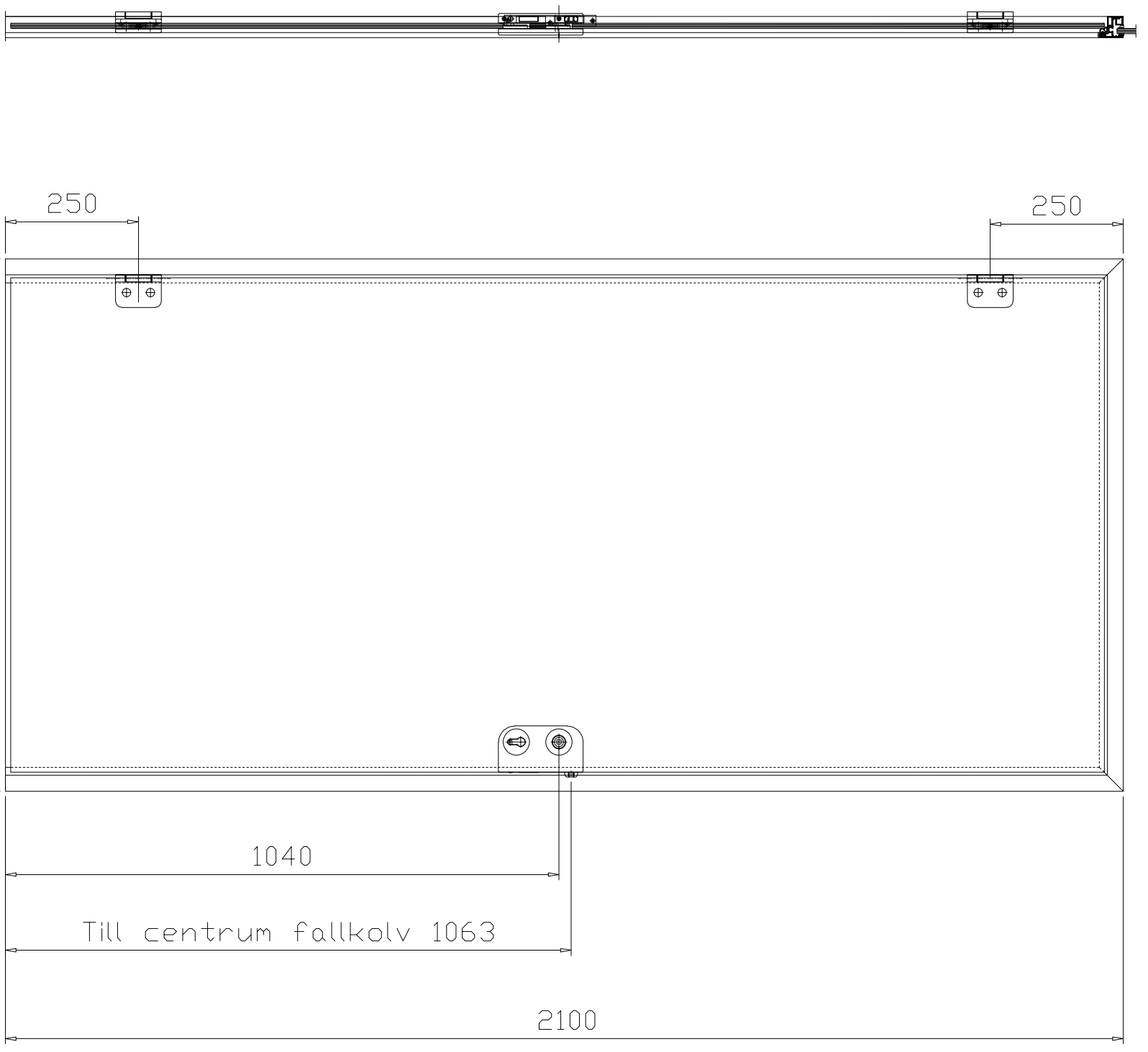
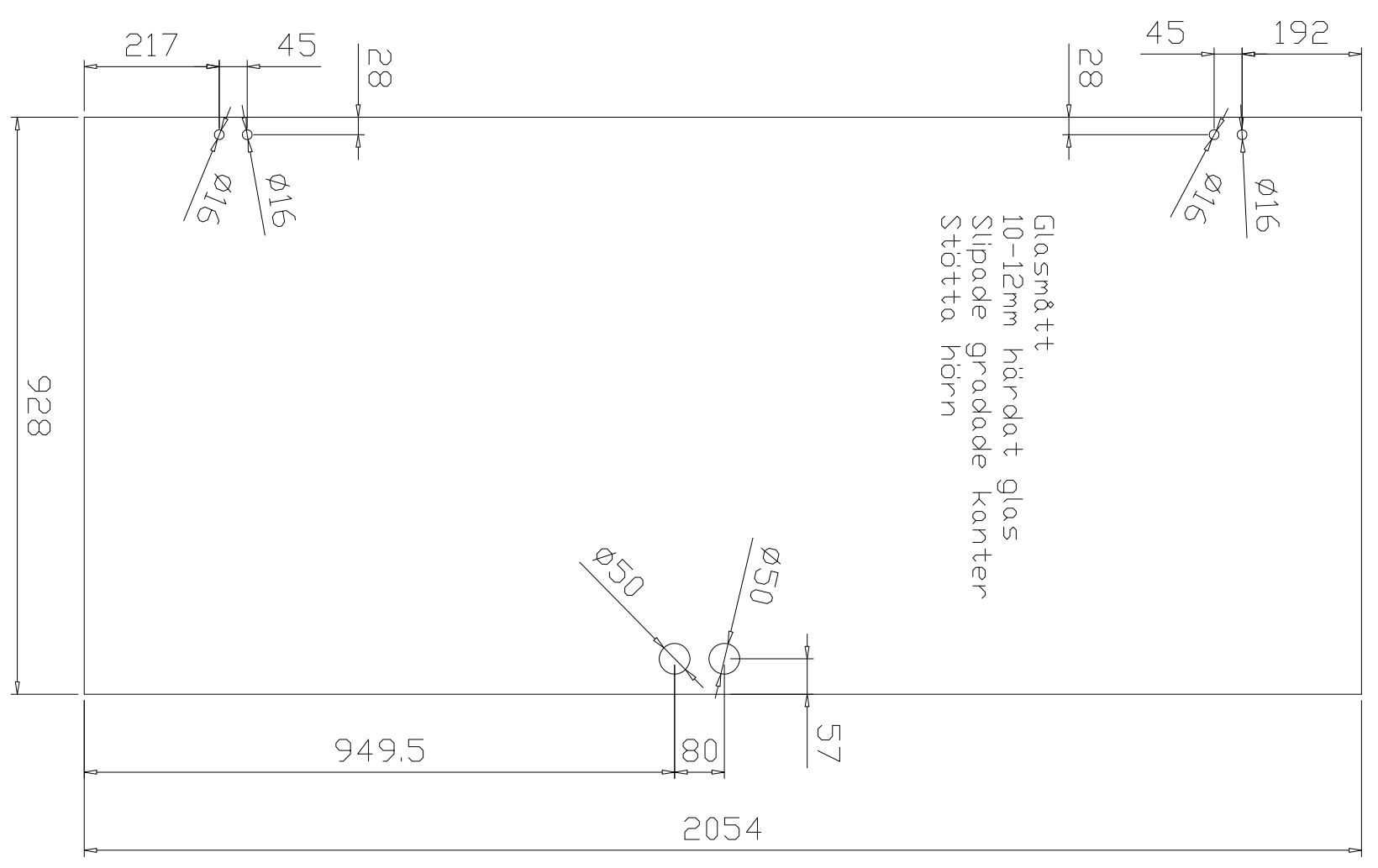


Denna ritning är vår egendom och får inte utan vårt medgivande kopieras, fotograferas, eller utlämnas till konkurrent eller annan behörig person.
(Kungl. förordn. 30 maj 1919)



Borring för väggfästning



Glaslått
10-12mm härdat glas
Slipade gradade kanter
Stötta hörn

		Rev. Ant. Rev. övers _____ _____		Sgr. Datum _____ _____
		Order nr. _____ Rikt. nr. N45-101		
AXS Nordic AB Processvägen 2a, Mölnlycke Telefon 031-7805900 www.axsnordic.com		Nordie Frame Standardkarm 1000x2100 Vånster		Rev. _____
Ritad av LL	Telefon 031-7805900	Order nr. _____ Skala 1:10	Rikt. nr. N45-101	Rev. A
Handläggs av xxxx	Telefon xxxx	Datum 2018-06-29	Rikt. nr. N45-101	Rev. A