

GEZE FODTRYK
TIL AKTIVERING AF DØRAUTOMATIK



GEZE Fodtryk

GEZE fodtryk kan anvendes til aktivering af forskellige automatiske enheder. Fodtrykket er specielt velegnet til aktivering af dørautomatik i handicapboliger, skoler og andre bygninger, hvor der ønskes fuld tilgængelighed. GEZE fodtryk er også særdeles velegnet til hospitaler, hvor eksempelvis senge kan aktivere dørautomatikken. Fodtrykket modstår smuds og fugtige miljøer og er ekstremt robust og derved velegnet til f.eks. maskinindustrien.

GEZE fodtryk kan monteres vandret eller lodret og aktiveres nemt med hånd, arm eller fod.

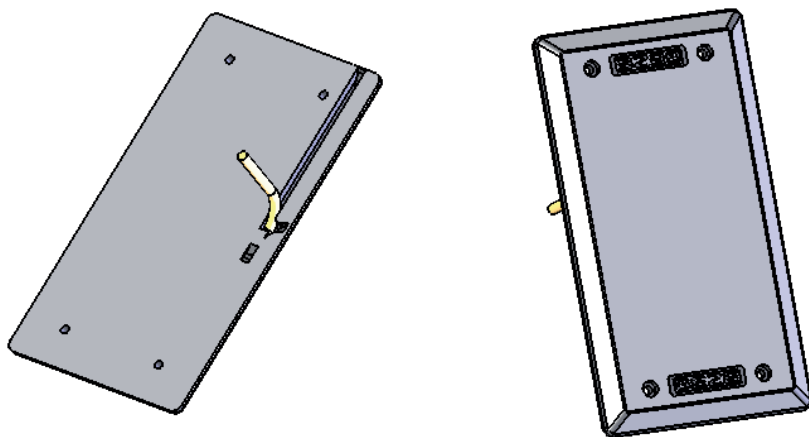
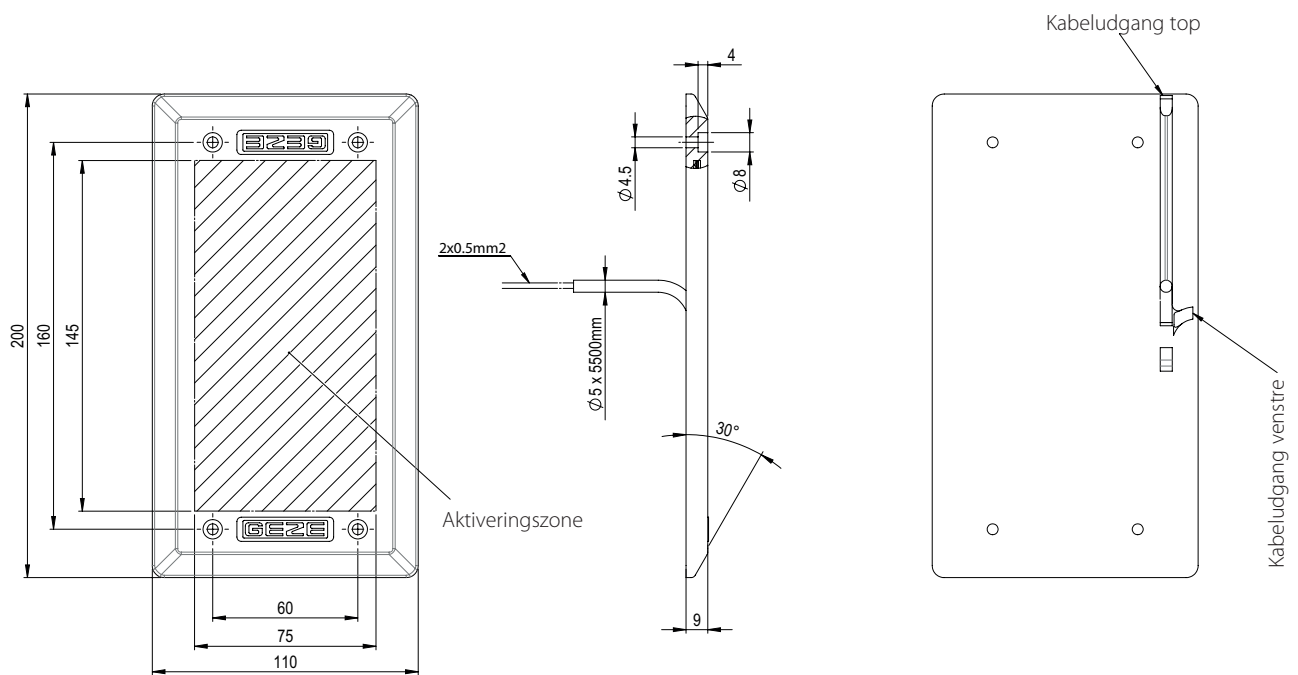
Produktegenskaber

- Dimensioner: 200 x 110 x 9 mm
- Materiale: Polyretan sort
- Vægt: 0,25 kg
- Anvendelsestemperatur: +5° til + 50° C
- Beskyttelsesklasse: IP67
- Belastningskapacitet: 48 V, 0,4 A
- Aktiveringseffekt: 35 N
- Vandringkarakteristisk: 0.5 mm
- Omskifterkontakt: Potentialefri kontakt
- Kabeltype: DM-Kabel 2x 0,5 mm²
- Kabellængde: 5 m

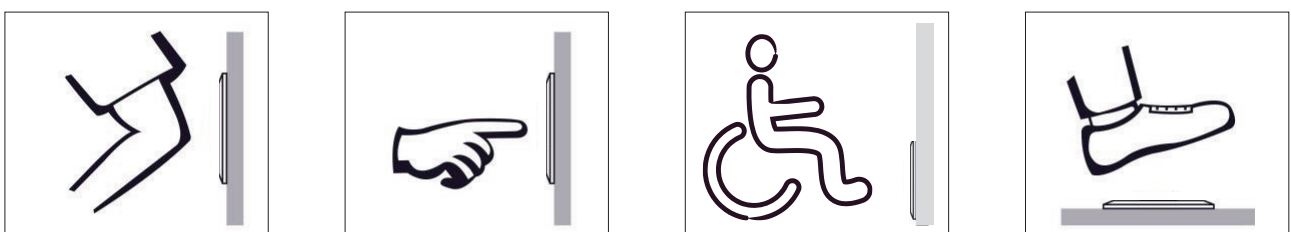
ID nr.

Betegnelse	ID nr.
GEZE fodtryk med 5 meter kabel	151793

Mål fodtryk



Betjening



GEZE Fodtryk

GEZE fodtryk er en aktivering til dørautomatik, som nemt kan placeres efter behov. Produktet giver fuld tilgængelighed og er robust og solidt med en stor aktiveringsflade, hvilket gør fodtrykket særdeles brugervenligt. Eksempelvis vil man nemt kunne betjene en dør eller en elevator ved at køre ind i aktiveringen med et rullebord eller en kørestol, hvorefter trykket aktiverer døren.

Af udseende er produktet enkelt og diskret. Det er rektangulært med en bestillingskontakt i et chassis af gummi, som måler 110 x 200 mm og har et 5 meter lang kabel, som kan monteres usynligt i væggen. GEZE fodtryk har et stort potentiale og kan med fordel anvendes på hospitaler, laboratorier, lagerum og andre steder hvor det er vigtigt at kunne åbne døre nemt, trygt og håndfrit.



Om GEZE

GEZE er en af verdens førende producenter af sikkerhedssystemer til døre og vinduer. GEZE tilbyder et bredt og specialiseret produktsortiment til alle aspekter af dagens byggeri. De verdenskendte dørlukkere fra GEZE har været anerkendt i mange år på grund af deres unikke produktegenskaber og den lette og ukomplicerede montering. GEZE er ligeledes kendetegnet af unikke automatiske dørsystemer i højeste kvalitet med fokus på funktionalitet, komfort og design. GEZE's koncept er baseret på avancerede løsninger til byggebranchen. Forskning og udvikling foretages i eget teknologicerter i Tyskland.

GEZE er i front med udviklingen og sætter standarden for sikkerhedsteknologi.

GEZE Scandinavia

GEZE Danmark

Mårkærvej 13 J-K
2630 Taastrup, Danmark
Tlf.: +45 46 32 33 24
danmark.se@geze.com
www.geze.dk

GEZE Scandinavia AB Sverige

Mallslingan 10
SE-187 11 Täby, Sverige
Tel.: +46 (0) 8 732 34 00
sverige.se@geze.com
www.geze.se

GEZE Norge

Industriveien 34 B
2072 Dal, Norge
Tel.: +47 63 95 72 00
norge.se@geze.com
www.geze.no