

GEZE



DØRTEKNIK

GEZE TS 5000 L-E

Dørlukkersystem med glideskinne
til montering på karmside



GEZE TS 5000 L-E

Dørlukker med elektro- mekanisk dørholder

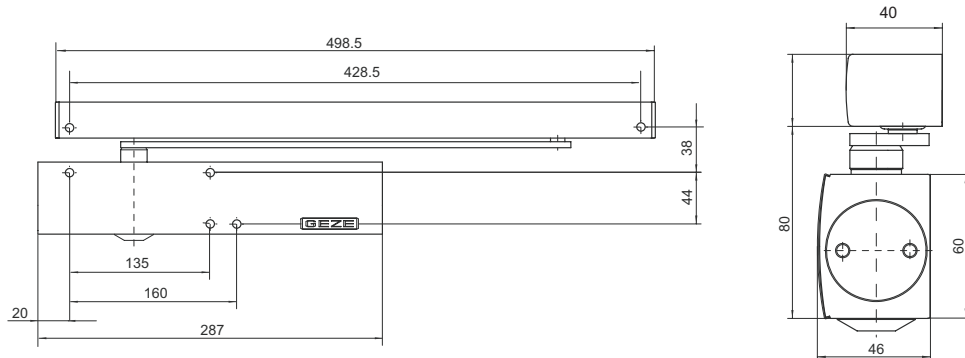
TS 5000-serien er en komplet serie af dørlukkere med glideskinnesystemer til en- og tofløjede døre. TS 5000-serien er velegnet til brug på såvel indvendige som udvendige døre og er naturligvis godkendt til brug på branddøre. Det specielle excentriske gear sikrer en lav åbningsmodstand. Alle funktioner kan justeres fra fronten af dørlukkeren, og den er også udstyret med en optisk indikator, der viser den aktuelle lukkekraft. Høj kvalitet, enkel montering og stilrent design er krav, vi stiller til alle vores dørlukkere.

Anvendelsesområder

- Til indvendige og udvendige anslagsdøre
- Kan bruges på højre- og venstredøre uden omstilling
- Elektromekanisk dørholder til tilslutning af brandalarm
- Montering på karmside
- Godkendt til branddøre iht.: NS/EN 1154 A
NS/EN 1155

Mål

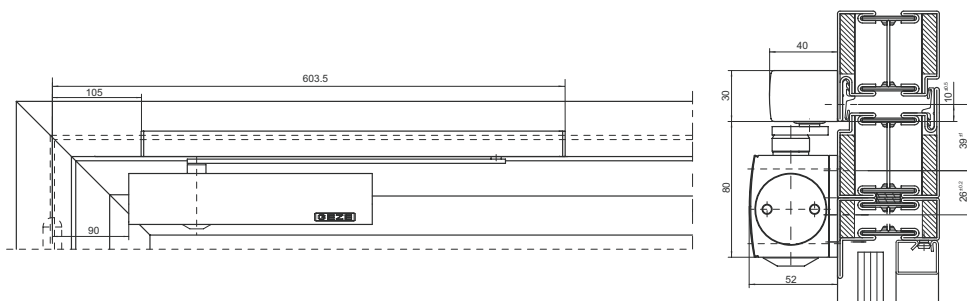
TS 5000 L-E



Monteringsmål

TS 5000 L-E

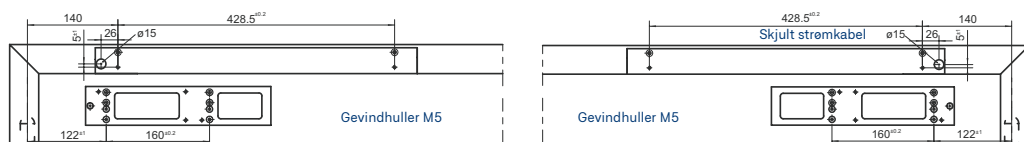
På karmside



DIN højre

DIN venstre

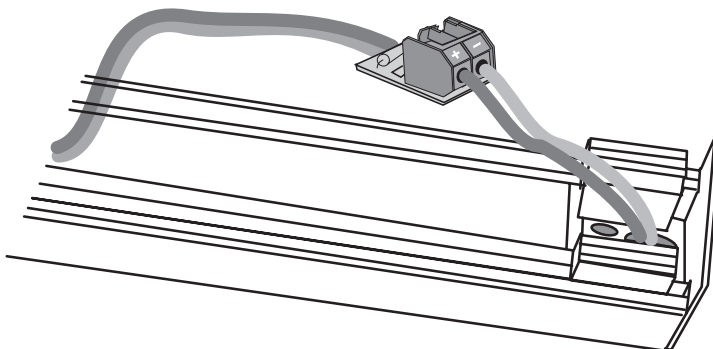
Med monteringsplade



Tilslutning til brandvarsling

24 V DC \pm 10 %

100 mA





TS 5000-varianter

- TS 5000
Standardmontering på hængselside
- TS 5000 S
Standardmontering på hængselside med lukkeforsinkelse
- TS 5000 L
Montering på karmside
- TS 5000 E
Elektromekanisk dørholder (ABDL)
- TS 5000 L-E
Elektromekanisk dørholder (ABDL)
Montering på karmside
- TS 5000 R
Elektromekanisk dørholder og integreret røgdetektor
- TS 5000 L-R
Elektromekanisk dørholder og integreret røgdetektor (ABDL)
Montering på karmside
- TS 5000 EFS
Elektrohydraulisk dørholder og friløbsfunktion (ABDL)
- TS 5000 RFS
Elektrohydraulisk dørholder, friløbsfunktion og integreret røgdetektor
- TS 5000 ISM
Glideskinne med koordinator
- TS 5000 L-ISM
Glideskinne med koordinator
Montering på karmside
- TS 5000 E-ISM
Glideskinne med elektromekanisk dørholder og koordinator (ABDL)
- TS 5000 L-E-ISM
Elektromekanisk dørholder og integreret koordinator (ABDL)
Montering på karmside
- TS 5000 R-ISM
Glideskinne med elektromekanisk dørholder, koordinator, integreret røgdetektor
- TS 5000 L-R-ISM
Elektromekanisk dørholder, koordinator og integreret røgdetektor (ABDL)
Montering på karmside

Bestillingsinformation

Betegnelse	Udførelse	ID-nr.
GEZE Dørlukker TS 5000L styrke 2-6, uden arm og glideskinne	Sølv	027351
	Hvid RAL 9016	029400
L-E-Glideskinne med arm og elektromekanisk dørholder	Sølv	120039
	Hvid RAL 9016	120040

Produktegenskaber

- Stilrent design
- Alle funktioner justerbare fra front
- Optisk visning af lukkekraft
- Termostabile ventilskruer
- Justerbar lukkekraft styrke 2-6
- Justerbar lukkehastighed 180-0°
- Justerbart endeslag 10-0°
- Justerbar åbningsbegrænsning fra 70°
- Justerbar elektromekanisk dørholder 80...130°
- Driftsspænding 24 V DC ± 10 % (100 mA)
- Dørbredder op til 1400 mm
- Standardfarver: Sølv, hvid RAL 9016
- RAL farver, rustfri design, mørk brun på bestilling

Tilbehør

- Monteringsplade til dørlukkerhus
- Monteringsplade til glideskinne
- Vinkelkonsol til glideskinne



Connecting expertise – building solutions.



GEZE Danmark

Mærkervej 13L | 2630 Taastrup, Danmark | **SALG TLF.** +45 46 32 33 24 | **E-MAIL** danmark.se@geze.com | www.geze.dk
Holger Danskes Vej 23A | 8960 Randers SØ, Danmark | **SERVICE TLF.** +45 70 20 26 62 | **E-MAIL** service.dk@geze.com | www.geze.dk