

**GEZE**



DØRTEKNIK

# GEZE TS 5000 RFS

Dørlukker med glideskinne, elektrohydraulisk fasthold, røgdetektor og friløbsarm



## GEZE TS 5000 RFS

### Dørlukker med friløb- og komfort-holdefunktion

TS 5000 serien er en komplet serie af dørlukkere med glideskinnesystemer til enkelt- og dobbeltdøre.

TS 5000 serien er velegnet til brug på indvendige som udvendige døre og er naturligvis godkendt til brug på branddøre.

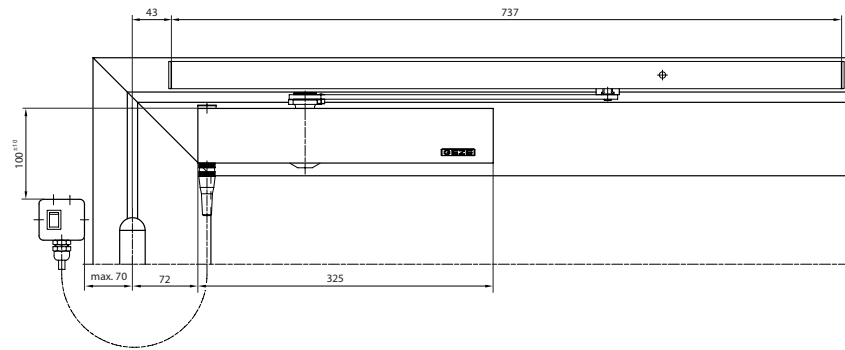
Det specielle excentriske gear sikrer en lav åbnemodstand.

Alle funktioner kan justeres fra fronten af dørlukkeren som også er udstyret med en optisk indikator der viser den aktuelle fjederkraftindstilling. Høj kvalitet, enkel montering og stilrent design er krav vi stiller til alle vore dørlukkere.

TS 5000 RFS har elektrohydraulisk fasthold for tilslutning af ABDL anlæg, integreret røgdetektor og friløbsfunktion, der fungerer uden modstand i åbne- og lukkeretning, men lukker automatisk i tilfælde af brand uafhængig af dørens position.

## Mål

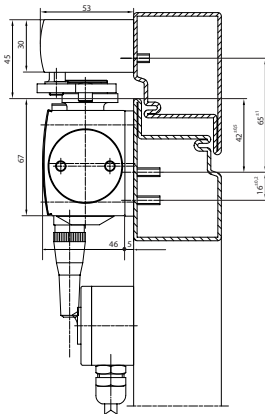
TS 5000 RFS



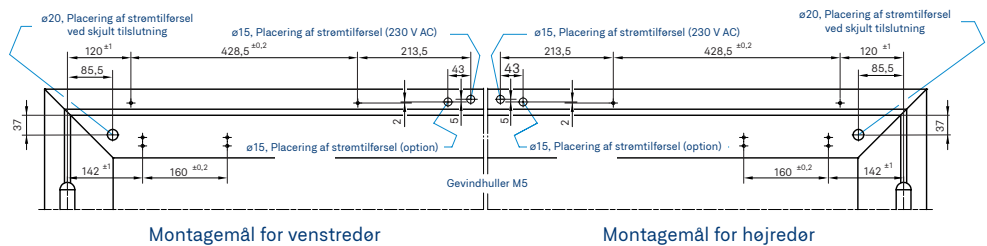
## Montagemuligheder

TS 5000 RFS

På hængselside

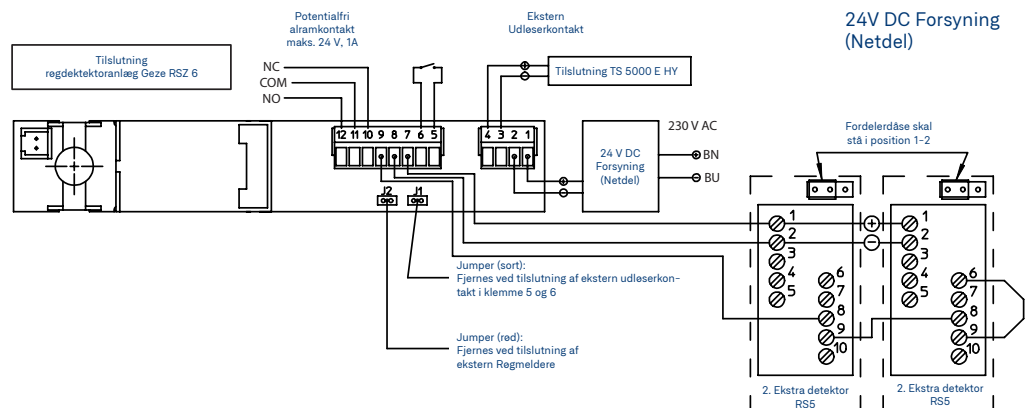


Med montageplade



## Elektrisk tilslutning

TS 5000 RFS





## Tilbehør

- Montageplade til dørlukkerhus
- Montageplade til glideskinne

## TS 5000 varianter

- TS 5000  
Standard, montage på hængselside
- TS 5000 S  
Standard, montage på hængselside med lukkeforsinkelse
- TS 5000 L  
Montage modsat hængselside (BG)
- TS 5000 E  
Elektromekanisk fasthold (ABDL)
- TS 5000 L-E  
Elektromekanisk fasthold (ABDL), montage modsat hængselside (BG)
- TS 5000 R  
Elektromekanisk fasthold og integreret røgmelder (ABDL)
- TS 5000 L-R  
Elektromekanisk fasthold og integreret røgmelder, modsat hængselside (BG)
- TS 5000 EFS  
Elektrohydraulisk fasthold og friløbsarm (ABDL)
- TS 5000 RFS  
Elektrohydraulisk fasthold, friløbsarm og integreret røgmelder
- TS 5000 ISM  
ISM Glideskinne med dørvælger
- TS 5000 L-ISM  
Glideskinne med dørvælger, modsat hængselside (BG)
- TS 5000 E-ISM  
Glideskinne med elektromekanisk fasthold og dørvælger (ABDL)
- TS 5000 L-E-ISM  
Glideskinne med elektromekanisk fasthold og dørvælger (ABDL), modsat hængselside (BG)
- TS 5000 R-ISM  
Glideskinne med elektromekanisk fasthold, dørvælger og integreret røgmelder
- TS 5000 L-R-ISM  
Glideskinne med elektromekanisk fasthold, dørvælger og integreret røgmelder, modsat hængselside (BG)

## Bestillingsinformation

Betegnelse	Udførelse	ID nr.
GEZE Dørlukker TS 5000 RFS styrke 2-5, komplet med glideskinne, friløbsarm, afbryder og røgdetektor	Sølv	155481
	RAL 9016	162086
	RAL (...)	155482
	Rustfri stål look	162087

## Anvendelsesområde

- Til indvendige og udvendige anslagsdøre
- Kan bruges til højre- og venstredøre uden omstilling
- Godkendt til branddøre iht. DS/EN 1154 A DS/EN 1155

## Produktegenskaber

- Stilrent design
- Standard montage på hængselside
- Alle funktioner justerbar fra front
- Optisk visning af fjederkraftindstilling
- Termostabile ventilskruer
- Justerbar lukkekraft styrke 2-5
- Justerbar lukkehastighed 180-0°
- Justerbart sluttryk 10-0°
- Friløbsfunktion
- Integreret røgdetektorenhed
- Driftspænding 230V AC / 24V DC
- Dørbredde op til 1250 mm
- Standardfarve: Sølv
- RAL farver på bestilling



# Connecting expertise – building solutions.



**GEZE Danmark**

Mærkervej 13L | 2630 Taastrup, Danmark | **SALG TLF.** +45 46 32 33 24 | **E-MAIL** danmark.se@geze.com | www.geze.dk  
Holger Danskes Vej 23A | 8960 Randers SØ, Danmark | **SERVICE TLF.** +45 70 20 26 62 | **E-MAIL** service.dk@geze.com | www.geze.dk