

**GEZE**



DØRTEKNIK

# GEZE TS 5000 S

Dørlukker med glideskinne  
og lukkeforsinkelse



## GEZE TS 5000 S

### Dørlukker med justerbar lukkeforsinkelse

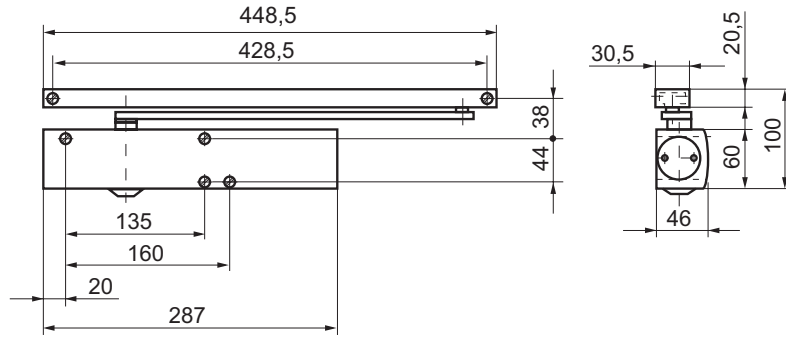
TS 5000-serien er en komplet serie af dørlukkere med glideskinnesystemer til en- og tofløjede døre. TS 5000-serien er velegnet til brug på såvel indvendige som udvendige døre og er naturligvis godkendt til brug på branddøre. Det specielle excentriske gear sikrer en lav åbningsmodstand. Alle funktioner kan justeres fra fronten af dørlukkeren, og den er også udstyret med en optisk indikator, der viser den aktuelle lukkekraft. Høj kvalitet, enkel montering og stilrent design er krav, vi stiller til alle vores dørlukkere.

### Anvendelsesområder

- Til indvendige og udvendige anslagsdøre
- Kan bruges på højre- og venstredøre uden omstilling
- Godkendt på branddøre iht. NS/EN 1154 A

# Mål

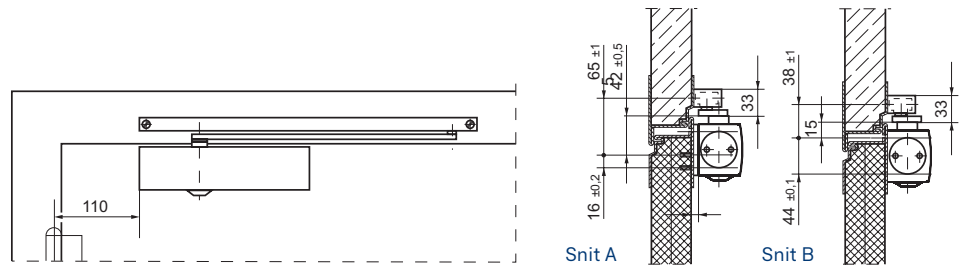
TS 5000 S



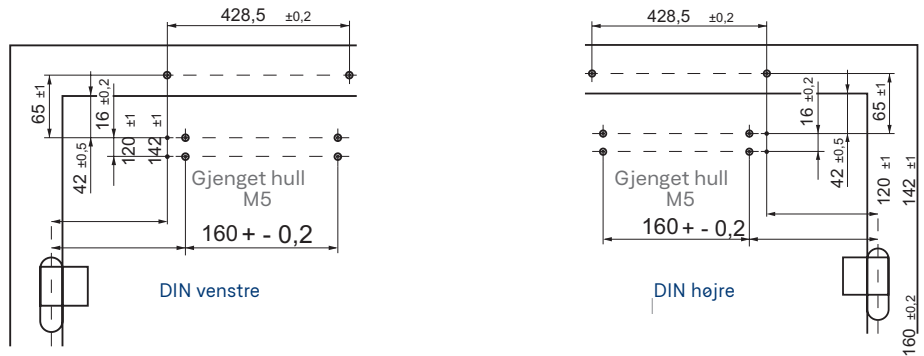
# Monteringsmål

TS 5000 S

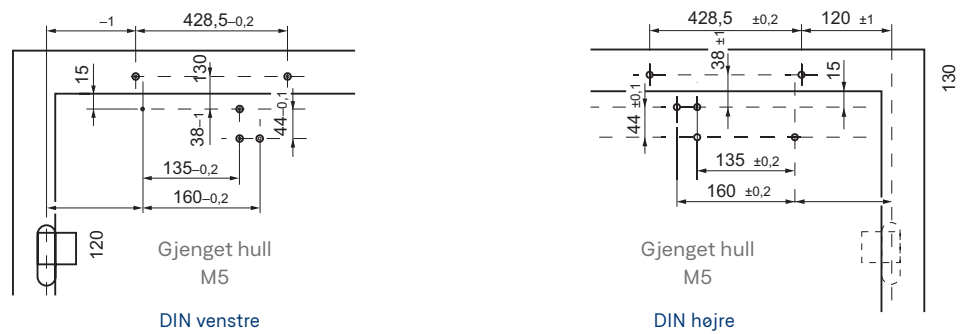
På hængselside



Med monteringsplade



Uden monteringsplade





## TS 5000-varianter

- TS 5000  
Standardmontering på hængselside
- TS 5000 S  
Standardmontering på hængselside med lukkeforsinkelse
- TS 5000 L  
Montering på karmside
- TS 5000 E  
Elektromekanisk dørholder (ABDL)
- TS 5000 L-E  
Elektromekanisk dørholder (ABDL)  
Montering på karmside
- TS 5000 R  
Elektromekanisk dørholder og integreret røgdetektor
- TS 5000 L-R  
Elektromekanisk dørholder og integreret røgdetektor (ABDL)  
Montering på karmside
- TS 5000 EFS  
Elektrohydraulisk dørholder og friløbsfunktion (ABDL)
- TS 5000 RFS  
Elektrohydraulisk dørholder, friløbsfunktion og integreret røgdetektor
- TS 5000 ISM  
Glideskinne med koordinators
- TS 5000 L-ISM  
Glideskinne med koordinators  
Montering på karmside
- TS 5000 E-ISM  
Glideskinne med elektromekanisk dørholder og koordinators (ABDL)
- TS 5000 L-E-ISM  
Elektromekanisk dørholder og integreret koordinators (ABDL)  
Montering på karmside
- TS 5000 R-ISM  
Glideskinne med elektromekanisk dørholder, koordinators, integreret røgdetektor
- TS 5000 L-R-ISM  
Elektromekanisk dørholder, koordinators og integreret røgdetektor (ABDL)  
Montering på karmside

## Bestillingsinformation

Betegnelse	Udførelse	ID-nr.
GEZE Dørlukker TS 5000 S styrke 2-6, uden arm og glideskinne	Sølv	107935
	Hvid RAL 9016	107937
Glideskinne med arm	Sølv	069650
	Hvid RAL 9016	033098

## Produktegenskaber

- Stilrent design
- Alle funktioner justerbare fra fronten
- Optisk visning af lukkekraft
- Termostabile ventilskruer
- Justerbar lukkekraft styrke 2-6
- Justerbar lukkehastighed 180-0°
- Justerbar lukkeforsinkelse 70-180°
- Justerbart endeslag 10-0°
- Justerbar åbningsbegrænsning fra 70°
- Dørbredde op til 1400 mm
- Standardfarver: Sølv, hvid RAL 9016
- RAL farver, rustfri design, mørk brun på bestilling

## Tilbehør

- T-stop-skinne – ekstra kraftig glideskinne med integreret dørstopper
- Justerbar glideskinne
- Monteringsplade til dørlukkerhus
- Monteringsplade til glideskinne
- Vinkelkonsol til dørlukkerhus
- Vinkelkonsol til glideskinne
- Mekanisk dørholder (ikke til brug på branddøre)
- Mekanisk åbningsbegrænser
- Glasdørsko til 10 mm helglasdøre
- Monteringsbeslag til 10-12 mm helglasdøre
- Dækkappe i rustfrit stål/messing



# Connecting expertise – building solutions.



**GEZE Danmark**

Mærkervej 13L | 2630 Taastrup, Danmark | **SALG TLF.** +45 46 32 33 24 | **E-MAIL** danmark.se@geze.com | www.geze.dk  
Holger Danskes Vej 23A | 8960 Randers SØ, Danmark | **SERVICE TLF.** +45 70 20 26 62 | **E-MAIL** service.dk@geze.com | www.geze.dk