

GEZE



DØRTEKNIK

GEZE TS 5000

Dørlukker med glideskinne



GEZE TS 5000

Et stilrent design

TS 5000 serien er en komplet serie af dørlukkere med glideskinnesystemer til enkelt- og dobbeltdøre. TS 5000 serien er velegnet til brug på indvendige som udvendige døre og er naturligvis godkendt til brug på branddøre.

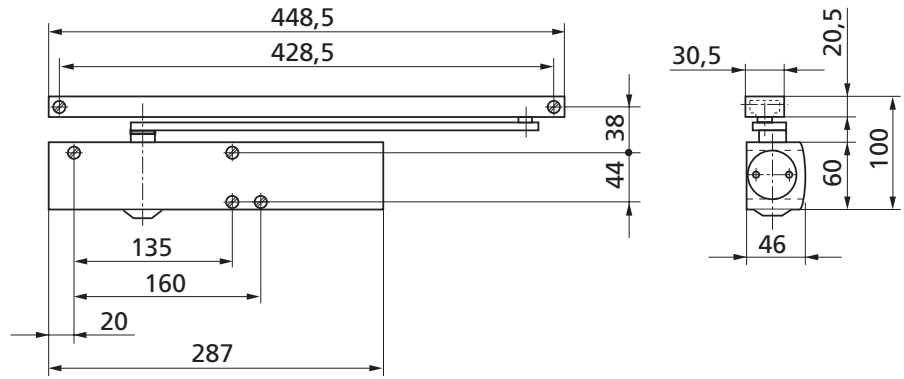
Det specielle excentriske gear sikrer en lav åbnemodstand.

Alle funktioner kan justeres fra fronten af dørlukkeren, som også er udstyret med en optisk indikator, der viser den aktuelle fjederkraftindstilling.

Høj kvalitet, enkel montering og stilrent design er krav vi stiller til alle vore dørlukkere.

Mål

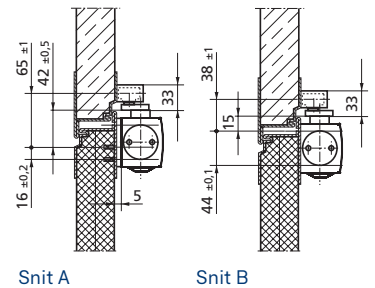
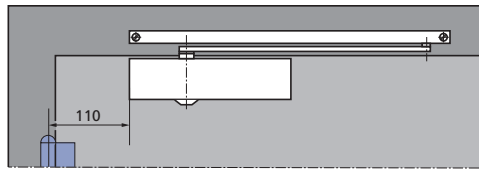
TS 5000



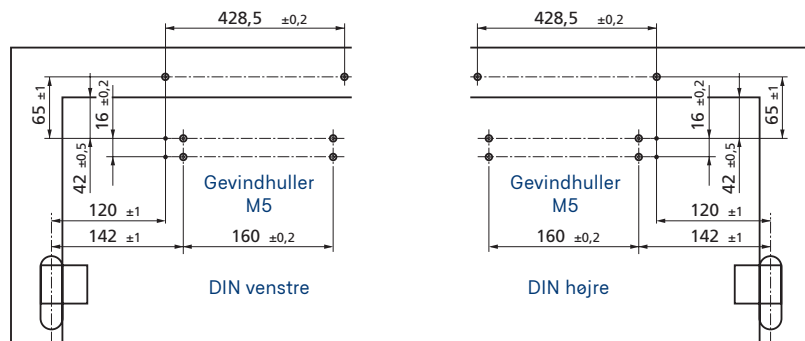
Montagemuligheder

TS 5000

På hængselside
Maks. 20 mm karmfremspring
(50 mm med special arm)

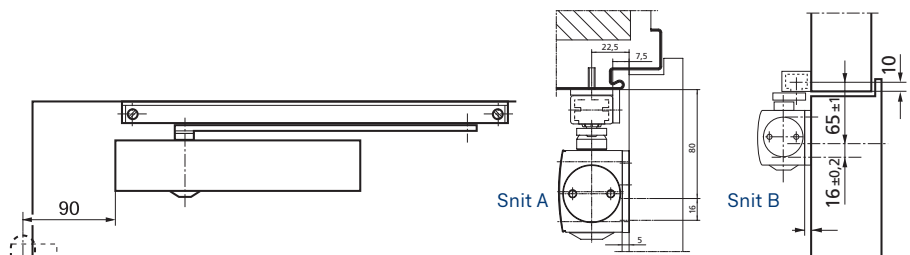


Med montageplade



Modsat hængselside
(TS 5000 L)
Maks. 15 mm karmdybde
(45 mm med special arm)

OBS: Åbningsvinklen er begrænset til ca 150° afhængigt af dørtykkelsen. Dørstopper bør monteres ved maks åbningsvinkel.





Tilbehør

- T-Stop skinne – ekstra kraftig glideskinne med integreret dørstop
- Justerbar glideskinne
- Montageplade til dørlukkerhus
- Montageplade til glideskinne
- Vinkelkonsol til dørlukkerhus
- Vinkelkonsol til glideskinne
- Mekanisk fasthold (ikke til brug på branddøre)
- Mekanisk åbningsdæmpning
- Klemmeplade til 10 mm helglasdøre
- Montagebeslag til 10-12 mm helglasdøre
- Dækkappe i rustfrit stål / messing

TS 5000 varianter

- TS 5000
Standard, montage på hængselside
- TS 5000 S
Standard, montage på hængselside med lukkeforsinkelse
- TS 5000 L
Montage modsat hængselside (BG)
- TS 5000 E
Elektromekanisk fasthold (ABDL)
- TS 5000 L-E
Elektromekanisk fasthold (ABDL), montage modsat hængselside (BG)
- TS 5000 R
Elektromekanisk fasthold og integreret røgmelder (ABDL)
- TS 5000 L-R
Elektromekanisk fasthold og integreret røgmelder, modsat hængselside (BG)
- TS 5000 EFS
Elektrohydraulisk fasthold og friløbsarm (ABDL)
- TS 5000 RFS
Elektrohydraulisk fasthold, friløbsarm og integreret røgmelder
- TS 5000 ISM
Glideskinne med dørvælger
- TS 5000 L-ISM
Glideskinne med dørvælger, modsat hængselside (BG)
- TS 5000 E-ISM
Glideskinne med elektromekanisk fasthold og dørvælger (ABDL)
- TS 5000 L-E-ISM
Glideskinne med elektromekanisk fasthold og dørvælger (ABDL), modsat hængselside (BG)
- TS 5000 R-ISM
Glideskinne med elektromekanisk fasthold, dørvælger og integreret røgmelder
- TS 5000 L-R-ISM
Glideskinne med elektromekanisk fasthold, dørvælger og integreret røgmelder, modsat hængselside (BG)

Bestillingsinformation

Betegnelse	Udførelse	ID nr.
GEZE Dørlukker TS 5000 styrke 2-6	Sølv	027333
	Hvid RAL 9016	027335
Glideskinne, højdejusterbar	Sølv	115191
	Hvid RAL 9016	115192

Anvendelsesområde

- Til indvendige og udvendige anslagsdøre
- Kan bruges til højre- og venstredøre uden omstilling
- Godkendt til branddøre iht. DS/EN 1154 A

Produktegenskaber

- Stilrent design
- Alle funktioner er justerbare fra front
- Optisk visning af fjederkraftindstilling
- Termostabile ventilskruer
- Justerbar lukkekraft styrke 2-6
- Justerbar lukkehastighed 180-0°
- Justerbart sluttryk 10-0°
- Justerbar åbningsdæmpning fra 70°
- Justerbar lukkeforsinkelse fra 180-70° (kun hængselside montage - TS 5000 S)
- Dørbredde op til 1400 mm
- Standardfarver: Sølv, Hvid RAL 9016
- RAL farver, rustfrit stål look, mørk bronze på bestilling



Connecting expertise – building solutions.



GEZE Danmark

Mærkervej 13L | 2630 Taastrup, Danmark | **SALG TLF.** +45 46 32 33 24 | **E-MAIL** danmark.se@geze.com | www.geze.dk
Holger Danskes Vej 23A | 8960 Randers SØ, Danmark | **SERVICE TLF.** +45 70 20 26 62 | **E-MAIL** service.dk@geze.com | www.geze.dk