

SJÄLVBÄRANDE SKÄRMTAKSSYSTEM

SELF-SUPPORTING CANOPY SYSTEM

VD 1510 | VD 1511



Pauli **Scandinavia AB**
Member of Pauli + Sohn GmbH group







Översikt VD 1510 | VD 1511

overview VD 1510 | VD 1511

Allmän information general	5
VD 1510-17	9
VD 1511-17/-21	13
Montageinstruktioner assembly instructions	20
Isoleringskonsol 1519 thermal insulation console 1519.....	22





Goda utsikter med den nya AbZ

Sunny outlook with the new AbZ = National Technical Approval

MADE
IN
GERMANY



Allmänt General

VD 1510-17
VD 1511-17*
VD 1511-21*

MADE
IN
GERMANY



Självbärande Skärmtakssystem med AbZ =
Nationell teknisk godkännande

Avantgarde design och en hög grad av säkerhet kännetecknar detta högkvalitativa skärmtakssystem. Skärmtakssystemet VD1510 från Pauli & Sohn gör det teoretiskt möjligt att montera oändligt med glastak på väggen som ger en självbärande effekt. Glasets monterar i en väggprofil utan stag eller andra stödjande tillbehör. Vägprofilen är tillverkad av aluminium och smälter in väl med bakgrunden.

Self-supporting glass canopy with AbZ = National Technical Approval.

Its avant-garde design and a high degree of safety defines this high quality canopy. With the canopy system VD 1510 with its National Technical Approval, it is theoretically possible to mount an infinite number of glass panels to the wall, without the requirement any further attachment to the front of the panels. The glass panel is fixed by means of a wall mounting profile without tie rods or other supporting hardware. The wall mounting profile is made of aluminum and subtly blends into the background.

* = enligt rådgivning/expertis
* = with expert assessment

expertbedömningarna för 1511-17 och 1511-21 kan laddas ner från www.pauli.de i nedladdningsområdet.
the expert assessments for 1511-17 and 1511-21 can be downloaded from www.pauli.de in the download area.

Komprimerade fakta från AbZ:

- 17,52 mm laminerat säkerhetsglas med två sidor värmeförstärkt SentryGlas® folie enligt AbZ 70.3-170 eller AbZ 70.3-143 (OBS: Observera skillnaderna i den statiska beräkningen)
- Det är möjligt att utforma glasets enligt andra önskemål samt med olika uttag
- Taklutning 10° (dessutom är det möjligt att installera väggprofilen lutad ned till 9°)

Flera profiler kan monteras ihop med tillbehöret 1510-11VA som är ett förbindningsstift och gör det möjligt att få en sammanhängande väggprofil. (t.ex. profil 1 B = 1400 och 2 B = 1600 för att rymma ett glas B = 2998 mm). Vänligen försäkra att glasets maxbredd inte överskrider och att alla fasta tillbehör, samt de yttersta beslagen används.

Dra nytta av vår kunskap och erfarenhet av glaskonstruktioner. Våra experter från Pauli + Sohn kommer alltid att ge dig kompetent och uppdatera rådgivning.

Compressed facts of the AbZ = National Technical Approval:

- 17.52 mm LSG from heat strengthened glass with SentryGlas® interlayer according to AbZ 70.3-170 or AbZ 70.3-143 (ATTENTION: please observe the differences in the static calculations)
- Versatile panels as well as glass cutouts are possible
- Roof pitch 10 ° (In addition, it is possible to adjust the wall profile to be inclined upwards by 9 °)

Several profiles may be mounted in line to support one long panel (For example, profile 1 B = 1400 and profile 2 B = 1600 to support a glass panel B = 2998 mm). Please make sure that the maximum width is not exceeded and that all contact fixtures and the two outer fixing elements are used.

Benefit from our knowledge and our experience with constructive glass building. Our experts from Pauli + Sohn will always advise you competently and up-to-date



verifierad restkapacitet för 17,52 mm glas
verified residual load capability for 17,52 mm glass



statisk beräkning enligt DIN 18008 tillgänglig
static calculation according to DIN 18008 available



Självbärande Skärmtaksystem

self-supporting canopy system

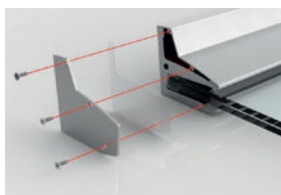
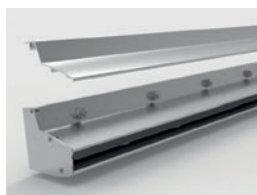


VD1510-17



Självbärande Skärmtaksystem med dold infästning

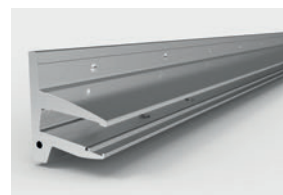
self-supporting canopy system with concealed mounting fasteners



VD1511-17*

Skärmtak med dold infästning
cantilever canopy with concealed mounting fasteners

* = enligt rådgivning/expertis
* = with expert assessment



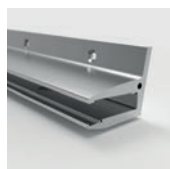
VD1511-21*

Vordach mit verdeckter Befestigung
cantilever canopy with concealed mounting fasteners



VD1510-17

MADE
IN
GERMANY




- Inga stag är nödvändiga
- Lätt installation
- Glasbredd upp till 3000 mm
- 17,52 mm två sidor värmeförstärkt samt SentryGlas® folie
- Max. 1100 mm djup
- Upp till 3,98 kN/m² belastning
- Flertalet väggprofiler kan monteras i rad
- Ingen kantbearbetning är nödvändig
- Endast ett av de två glasen kräver hål för säkring (ingen risk för borrhörskjutning i laminatet)

- connector rods are not required
- easy assembly
- glass width max. 3000 mm
- 17.52 mm LSG made of HSG with SentryGlas® interlayer
- max. 1100 mm cantilever outspan
- up to 3,98 kN/m² load
- numerous profiles can be mounted in a series
- no edge recesses in the glass panel are required
- only the lower glass panel of the laminate requires holes for securing (no risk of drill offset in the laminate)



Skärmtak - Vägprofil 1510-17 | canopy-wall-profile 1510-17

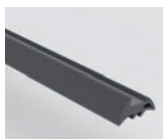
Material: Aluminium | material: aluminium

Art.-Nr. art. no.		Fixeringshål fixation holes	Djup outspan	Glasbredd glass width	Total bredd total width
1510E6EV1-17-1400	17,52 mm	7x	≤1100 mm	1398 mm	1407 mm
1510E6EV1-17-1600	17,52 mm	8x	≤1100 mm	1598 mm	1607 mm
1510E6EV1-17-2000	17,52 mm	10x	≤1100 mm	1998 mm	2007 mm
1510E6EV1-17-2400	17,52 mm	12x	≤1100 mm	2398 mm	2407 mm

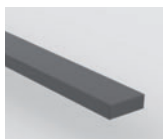
Set-Innehåll | set contents



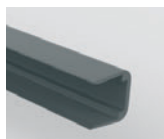
1x
Vägprofil
wall profile



1x
Övre kilgummi
upper glazing profile



1x
Kontaktprofil
contact profile



1x
Kantskydd
edge protection
profile



2x
Självhäftande profil
links/rechts
adhesive pad
left/right



2x
Ändlock inkl. skruvar
links/rechts
end cap screws incl.
left/right



3-4x
Glasstöd
glass support fastener



2x
Glassäkring
glass securing
fastener

Monteringsstillbehör | Fixation accessories



S7991A2D10x40
(Försänkt skruv)
(countersink)



1510-11VA
(Förbindningsstift)
(connecting stud)



1501KL-300
(FIS V 300T)
(Kemankare)
(high performance mortar)



Z059
(Monteringsverktyg för glassäkring)
(adjustable face spanner)



1980KU-20x85
(FIS H 20x85 K)
(Plugg)
(mesh sleeve)



1979ST8-M10
(FIS E M10)
(metallplugg med
invändig gängning)
(Inrenally threaded plug)



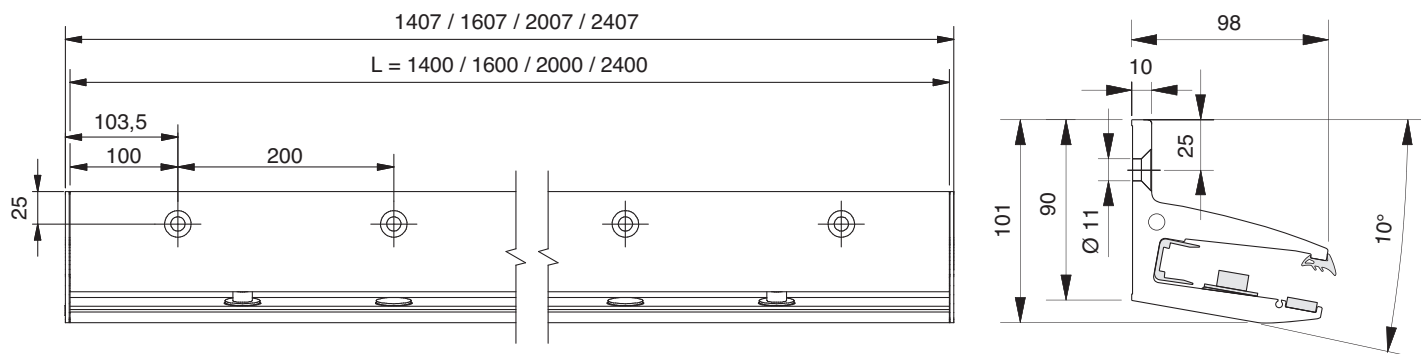
1024520CTP (10 l)
(Monteringsmörjmedel)
(assembly lubricant)



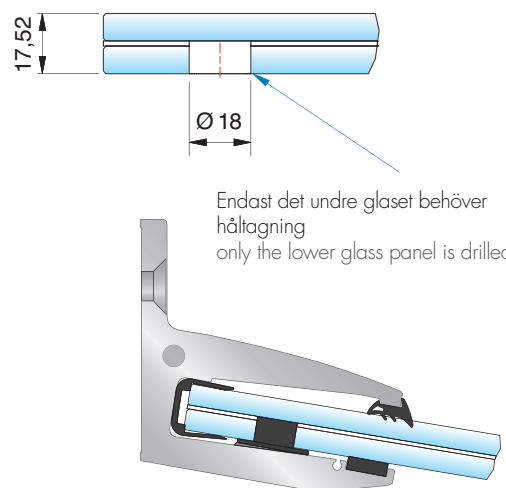
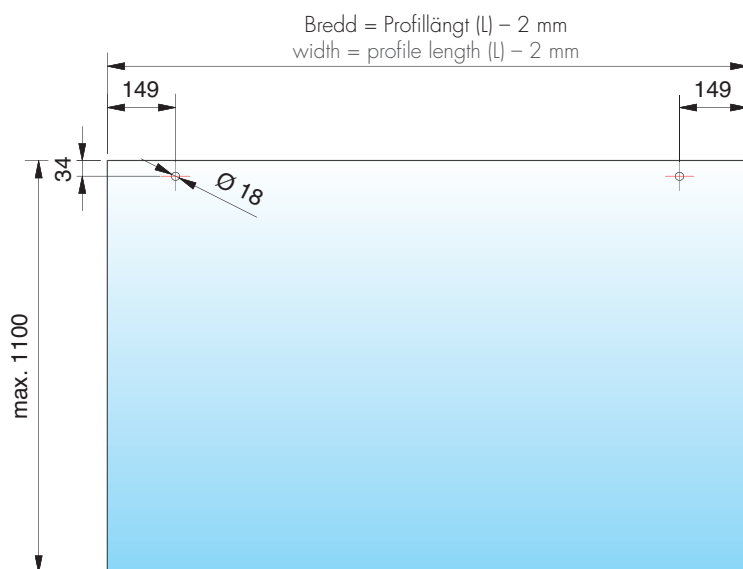
102476CTP (0,5 l)
(Monteringsmörjmedel)
(assembly lubricant)

AbZ = German National Technical Approval

 Ytfinish | surface
E6EV1




Glasbearbetning | glass processing



Om erät byggprojekt är en kombination av flera skärmtak, erbjuder vi följande kombinationsförslag:
if your building project requires a combination of several canopies, we offer the following combination examples:

Skärmtak-Väggprofil Kombinations set 1510-17 | canopy-wall-profile combination sets 1510-17

Art.-Nr. art. no.		Bredd i mm width in mm	Bestående av comprised of	Förbindningsstift ingår connecting stud included
1510E6EV1-17-1800	17,52 mm	1800	2 x 900 mm	1 x 1510-11VA
1510E6EV1-17-2300	17,52 mm	2300	900 + 1400 mm	1 x 1510-11VA
1510E6EV1-17-2500	17,52 mm	2500	900 + 1600 mm	1 x 1510-11VA
1510E6EV1-17-2700	17,52 mm	2700	3 x 900 mm	2 x 1510-11VA
1510E6EV1-17-2800	17,52 mm	2800	2 x 1400 mm	1 x 1510-11VA
1510E6EV1-17-2900	17,52 mm	2900	900 + 2000 mm	1 x 1510-11VA
1510E6EV1-17-3000	17,52 mm	3000	1400 + 1600 mm	1 x 1510-11VA



VD1511-17*

■ MADE
■ IN
■ GERMANY



- Inga stag är nödvändiga
- Lätt installation
- Glasbredd upp till 3000mm
- 17,52 mm två sidor värmeförstärkt samt SentryGlas® folie
- Max. 1100 mm djup
- Upp till 3,98kN/m² belastning
- Flertalet väggprofiler kan monteras i rad
- Ingen kantbearbetning är nödvändig
- Endast ett av de två glasen kräver hål för säkring (ingen risk för borrhöskjutning i laminatet)


- Connector rods are not required
- Easy assembly and concealed mounting fasteners
- Glass width max. 3000 mm
- 17.52 mm LSG made of HSG with SentryGlas® interlayer
- Max. 1100 mm cantilever outspan
- Up to 3,98 kN/m² load
- Numerous profiles can be mounted in a series
- No edge recesses in the glass panel are required
- Only the lower glass panel of the laminate requires holes for securing (no risk of drill offset in the laminate)

* = enligt rådgivning/expertis
 * = with expert assessment



Skärmtak - Vägprofil 1511-17* | canopy-wall-profile 1511-17*


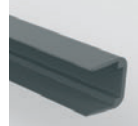


Material: Aluminium | material: aluminium

Art.-Nr. art. no.		Fixeringshål fixation holes	Djup outspan	Glasbredd glass width	Total bredd total width
1511E6EV1-17-1400	17,52 mm	7x	≤1100 mm	1398 mm	1407 mm
1511E6EV1-17-1600	17,52 mm	8x	≤1100 mm	1598 mm	1607 mm
1511E6EV1-17-1800	17,52 mm	9x	≤1100 mm	1798 mm	1807 mm
1511E6EV1-17-2000	17,52 mm	10x	≤1100 mm	1998 mm	2007 mm
1511E6EV1-17-2400	17,52 mm	12x	≤1100 mm	2398 mm	2407 mm

Tillgänglig i olika RAL färger | also available in RAL

* = enligt rådgivning/expertis
* = with expert assessment

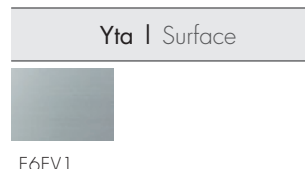
Set-innehåller | set contents

								
1x Vägprofil wall profile	1x Övre kilgummi Upper upper glazing profile	1x Kontaktprofil contact profile	1x Kantskydd edge protection profile	2x Självhäftande profil links/rechts adhesive pad left/right	2x Ändlock med skruvar links/rechts end cap screws incl. left/right	1x Täckplatta cladding	3-4x Glasstöds glass support fastener	2x Glassäkring glass securing fastener

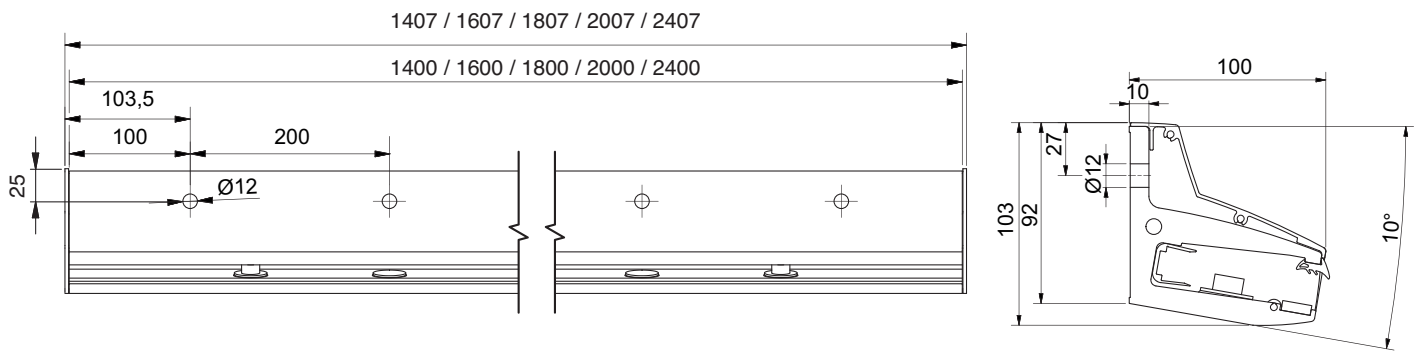
Monteringstillbehör | fixation accessories

	1970-1VA (Ankarbult) (anchor bolt)		1510-11VA (Förbindningsstift) (connecting stud)		1501KL-300 (FIS V 300T) (Kemankare) (high performance mortar)		Z059 (Monteringsverktyg för glassäkring) (adjustable face spanner)
	1980 (Plugg) (mesh sleeve)		1024520CTP (10 l) (Monteringsmörjmedel) (assembly lubricant)		102476CTP (0,5 l) (Monteringsmörjmedel) (assembly lubricant)		

AbZ = German National Technical Approval

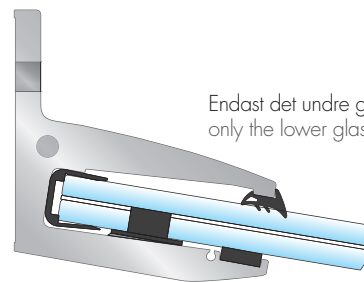
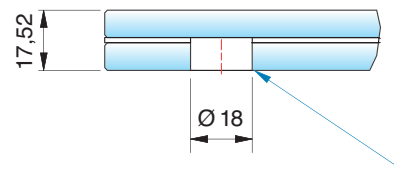
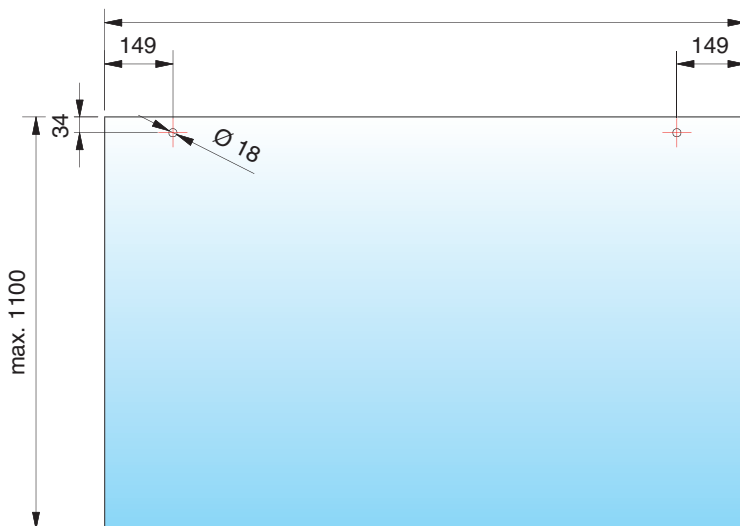


E6EV1



Glasbearbetning | glass processing


Bredd = Profillängd (L) - 2 mm
width = Profile length (L) - 2 mm



Endast det undre glaset behöver håltagning
only the lower glass panel is drilled

Om erat byggprojekt är en kombination av flera skärmtak, erbjuder vi följande kombinationsförslag:
If your building project requires a combination of several canopies, we offer the following combination examples:

Skärmtak-Väggprofil Kombinations set 1511-17* | canopy-wall-profile combination sets 1511-17*

Art.-Nr. art. no.		Bredd i mm width in mm	Bestående av comprised of	Förbindningstift ingår connecting stud included
1511E6EV1-17-2300	17,52 mm	2300	900 + 1400 mm	1 x 1510-11VA
1511E6EV1-17-2500	17,52 mm	2500	900 + 1600 mm	1 x 1510-11VA
1511E6EV1-17-2700	17,52 mm	2700	3 x 900 mm	2 x 1510-11VA
1511E6EV1-17-2800	17,52 mm	2800	2 x 1400 mm	1 x 1510-11VA
1511E6EV1-17-2900	17,52 mm	2900	900 + 2000 mm	1 x 1510-11VA
1511E6EV1-17-3000	17,52 mm	3000	1400 + 1600 mm	1 x 1510-11VA

* = enligt rådgivning/expertis
* = with expert assessment




MADE
IN
GERMANY



Skärmtak-Väggprofil 1511-21* | canopy-wall-profile 1511-21*

Material: Aluminium | material: aluminium

Art.-Nr. art. no.		Fixeringshål fixation holes	Djup outspan	Glasbredd glass width	Total bredd total width
1511E6EV1-21-1400	21,52 mm	7x	≤1100 mm	1398 mm	1407 mm
1511E6EV1-21-1600	21,52 mm	8x	≤1100 mm	1598 mm	1607 mm
1511E6EV1-21-2000	21,52 mm	10x	≤1100 mm	1998 mm	2007 mm
1511E6EV1-21-2400	21,52 mm	12x	≤1100 mm	2398 mm	2407 mm

Tillgänglig i olika RAL kulörer | also available in RAL

* = enligt rådgivning/expertis
* = with expert assessment

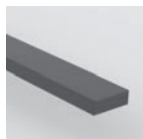
Set-innehåller | set contents



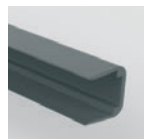
1x
Väggprofil
wall profile



1x
Övre kilgummi
upper
glazing profile



1x
Kontaktprofil
contact profile



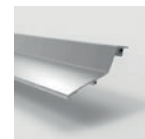
1x
Kantskydd
edge protection
profile



2x
Självhäftande
profil
vänster/höger
adhesive pad
left/right



2x
Ändlock med skruvar
vänster/höger
end cap
screws incl.
left/right



1x
Täckplåt
cladding



3-4x
Glasstödj
glass support
fastener



2x
Glassäkring
glass securing
fastener

Fixeringstillbehör | fixation accessories



1970-1VA
(Ankarbult)
(anchor bolt)



1510-11VA
(Förbindningsstift)
(connecting stud)



1501KL-300
(FIS V 300T)
(Kemankare)
(high performance mortar)



Z059
(Monteringsverktyg för glassäkring)
(adjustable face spanner)



1980
(Plugg)
(mesh sleeve)



1024520CTP (10 l)
(Monteringsmörjmedel)
(Assembly lubricant)



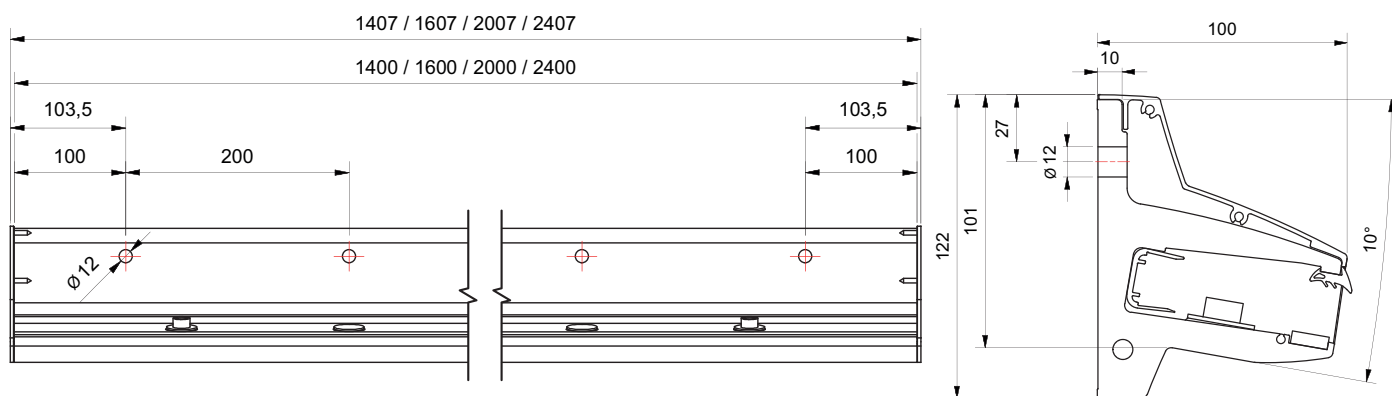
102476CTP (0,5 l)
(Monteringsmörjmedel)
(assembly lubricant)

Yta | Surface

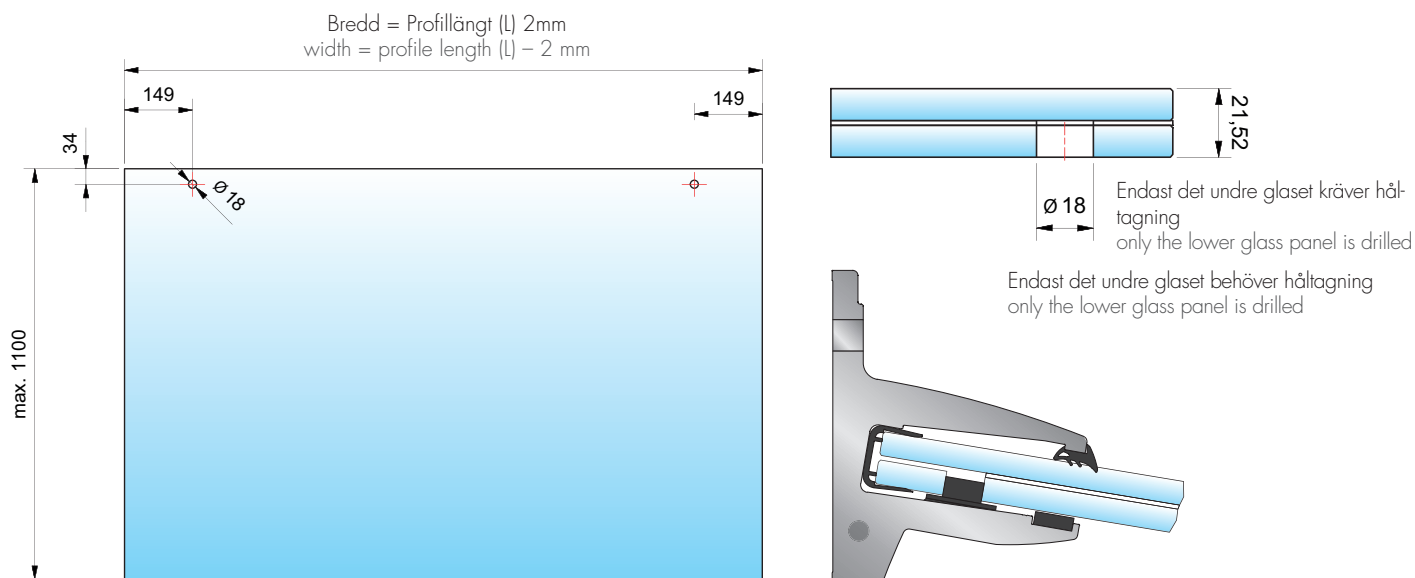
E6EV1

AbZ = German National Technical Approval

Tekniska detaljer | technical Details




Glasbearbetning | glass processing



Passande glas finner ni på sida 226 | glass panels can be found in page 226

Om ert byggprojekt är en kombination av flera skärmtak, erbjuder vi följande kombinationsförslag:
If your building project requires a combination of several canopies, we offer the following combination examples:

Skärmtak-Väggprofil Kombinations set 1511-21* | canopy-wall-profile combination sets 1511-21*

Art.-Nr. art. no.		Bredd in mm width in mm	Bestående av comprised of	Förbindningsstift ingår connecting stud included
1511E6EV1-17-1800	17,52 mm	1800	2 x 900 mm	1 x 1510-11VA
1511E6EV1-17-2300	17,52 mm	2300	900 + 1400 mm	1 x 1510-11VA
1511E6EV1-17-2500	17,52 mm	2500	900 + 1600 mm	1 x 1510-11VA
1511E6EV1-17-2700	17,52 mm	2700	3 x 900 mm	2 x 1510-11VA
1511E6EV1-17-2800	17,52 mm	2800	2 x 1400 mm	1 x 1510-11VA
1511E6EV1-17-2900	17,52 mm	2900	900 + 2000 mm	1 x 1510-11VA
1511E6EV1-17-3000	17,52 mm	3000	1400 + 1600 mm	1 x 1510-11VA

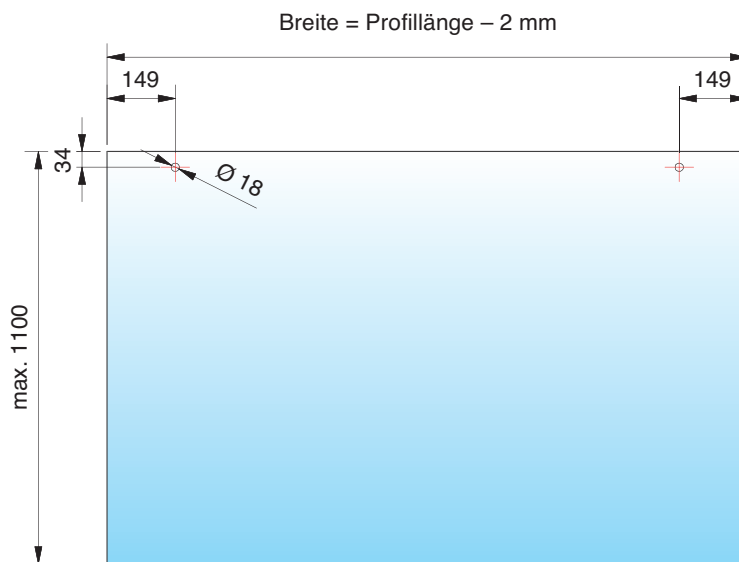
* = enligt rådgivning/expertis
* = with expert assessment



Glas för skärmtaksystemen 1510 och 1511 direkt från lagret!
Glass panels for canopy systems 1510/1511 on stock



MADE
IN
GERMANY



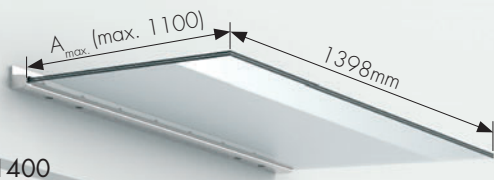
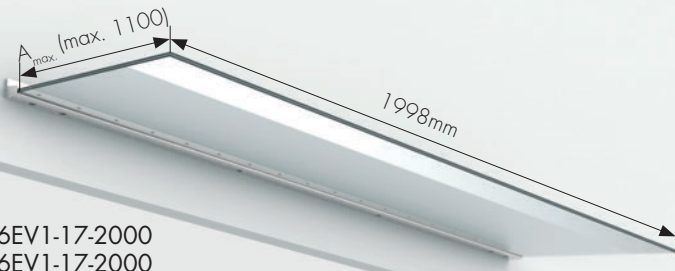
Enligt Tekniskt godkännande Z-70.3-170
«med friktion i lamellglaset»
according to the German National
Technical Approval Z-70.3-170 "with
shear coupling".

Glas för 1510-17 och 1511-17* | Glass panels for 1510-17 and 1511-17*

Art.-Nr. art. no.	Till profilsystemen 1510 / 1511 for profile systems 1510 / 1511	Bredd B width B	Djup A outspan A
1510GLAS-17-A	1400	1398 mm	900 mm
1510GLAS-17-B	1600	1598 mm	1100 mm
1510GLAS-17-C	2000	1998 mm	1100 mm
1510GLAS-17-D	2400	2398 mm	1100 mm

* = mit gutachterlicher Stellungnahme
* = with expert assessment

AbZ = German National Technical Approval
BD = Rated diagrams available

1510-17 1511-17*	1511-21*	
$A_{max} = 900 \text{ mm}$ 1510E6EV1-17-1400 1511E6EV1-17-1400 $q_{d, max\downarrow} = 3,98 \text{ kN/m}^2$	$A_{max} = 900 \text{ mm}$ 1511E6EV1-21-1400 $q_{d, max\downarrow} = 6,15 \text{ kN/m}^2$	 <p>1510E6EV1-17-1400 1511E6EV1-17-1400 1511E6EV1-21-1400</p>
$A_{max} = 1100 \text{ mm}$ 1510E6EV1-17-1400 1511E6EV1-17-1400 $q_{d, max\downarrow} = 2,25 \text{ kN/m}^2$	$A_{max} = 1100 \text{ mm}$ 1510E6EV1-21-1400 $q_{d, max\downarrow} = 3,59 \text{ kN/m}^2$	
$A_{max} = 900 \text{ mm}$ 1510E6EV1-17-1600 1511E6EV1-17-1600 $q_{d, max\downarrow} = 3,98 \text{ kN/m}^2$	$A_{max} = 900 \text{ mm}$ 1511E6EV1-21-1600 $q_{d, max\downarrow} = 6,15 \text{ kN/m}^2$	 <p>1510E6EV1-17-1600 1511E6EV1-17-1600 1511E6EV1-21-1600</p>
$A_{max} = 1100 \text{ mm}$ 1510E6EV1-17-1600 1511E6EV1-17-1600 $q_{d, max\downarrow} = 2,25 \text{ kN/m}^2$	$A_{max} = 1100 \text{ mm}$ 1510E6EV1-21-1600 $q_{d, max\downarrow} = 3,59 \text{ kN/m}^2$	
$A_{max} = 900 \text{ mm}$ 1510E6EV1-17-2000 1511E6EV1-17-2000 $q_{d, max\downarrow} = 3,98 \text{ kN/m}^2$	$A_{max} = 900 \text{ mm}$ 1511E6EV1-21-2000 $q_{d, max\downarrow} = 6,15 \text{ kN/m}^2$	 <p>1510E6EV1-17-2000 1511E6EV1-17-2000 1511E6EV1-21-2000</p>
$A_{max} = 1100 \text{ mm}$ 1510E6EV1-17-2000 1511E6EV1-17-2000 $q_{d, max\downarrow} = 2,25 \text{ kN/m}^2$	$A_{max} = 1100 \text{ mm}$ 1510E6EV1-21-2000 $q_{d, max\downarrow} = 3,59 \text{ kN/m}^2$	
$A_{max} = 900 \text{ mm}$ 1510E6EV1-17-2400 1511E6EV1-17-2400 $q_{d, max\downarrow} = 3,98 \text{ kN/m}^2$	$A_{max} = 900 \text{ mm}$ 1511E6EV1-21-2400 $q_{d, max\downarrow} = 6,15 \text{ kN/m}^2$	 <p>1510E6EV1-17-2400 1511E6EV1-17-2400 1511E6EV1-21-2400</p>
$A_{max} = 1100 \text{ mm}$ 1510E6EV1-17-2400 1511E6EV1-17-2400 $q_{d, max\downarrow} = 2,25 \text{ kN/m}^2$	$A_{max} = 1100 \text{ mm}$ 1510E6EV1-21-2400 $q_{d, max\downarrow} = 3,59 \text{ kN/m}^2$	

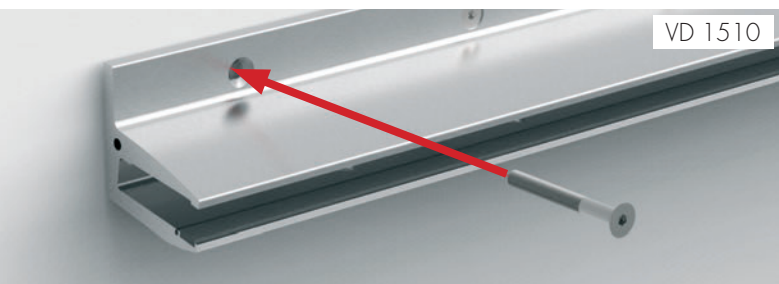
* = enligt rådgivning/expertis
 * = with expert assessment



verifierad restkapacitet för 17,52 mm glas
 verified residual load capability for 17,52 mm glass



statisk beräkning enligt DIN 18008 tillgänglig
 static calculation according to DIN 18008 available



VD 1510

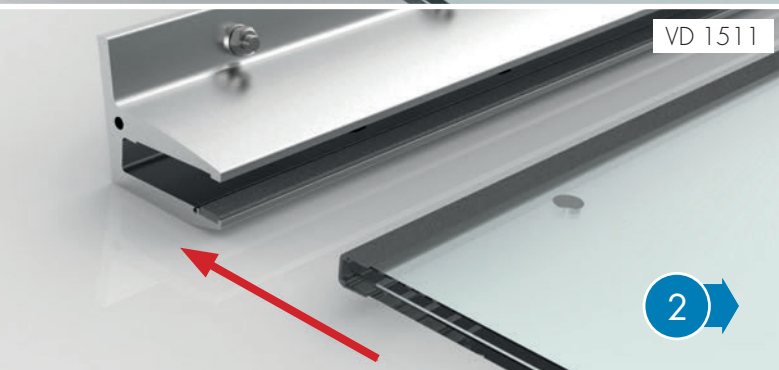


VD 1511

1

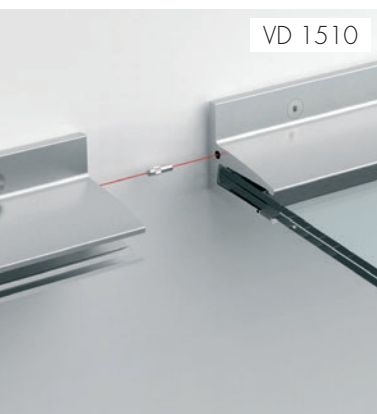


VD 1510

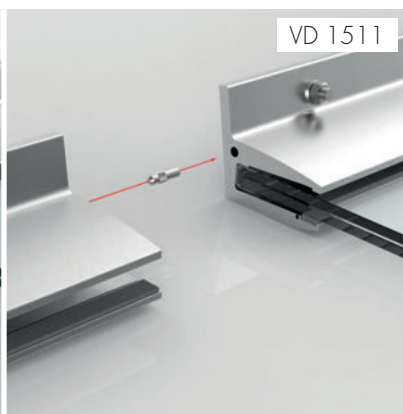


VD 1511

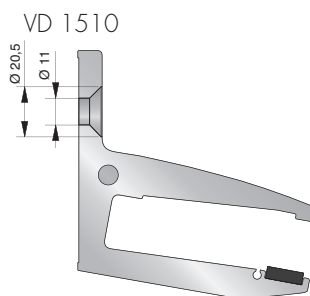
2



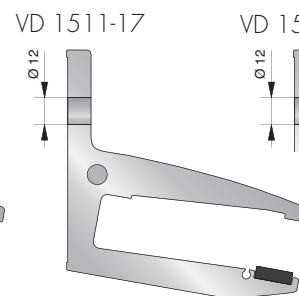
VD 1510



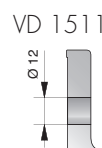
VD 1511



VD 1510

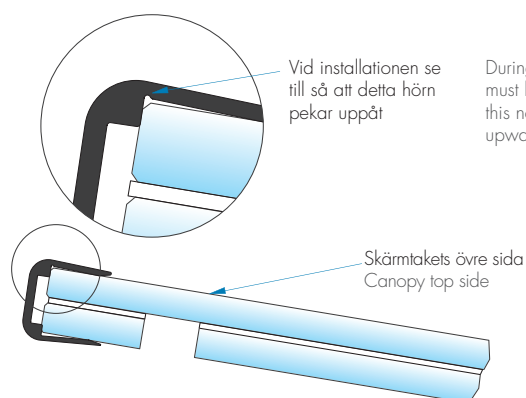


VD 1511-17



VD 1511-21

- Montera profilen på väggen med lämpligt infästningsmaterial
- Mount the aluminum profile with appropriate fastening material to the wall.



Vid installationen se till så att detta hörn pekar uppåt

During installation it must be ensured that this notch is facing upward.

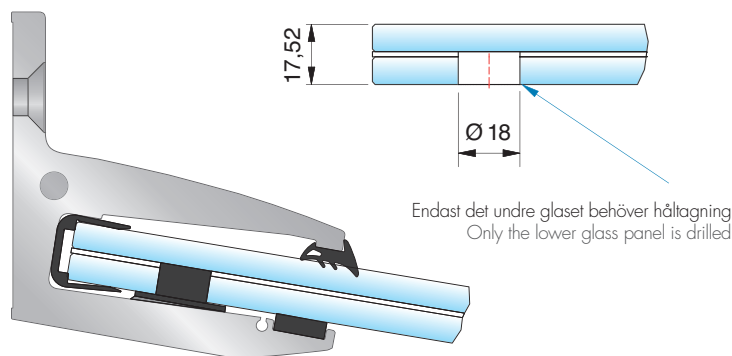
Skärmtakets övre sida
Canopy top side

- Placera kantskyddsprofilen på glaset (observera riktningen) och sätt sedan in skivan med borrhålen ner i väggprofilen.
- Fit the edge protection profile onto the glass (note direction) and then insert the glass panel with the holes facing down into the canopy profile.

Montagessmörjmedel 1024520CTP

Tip: Assembly lubricant 1024520CTP

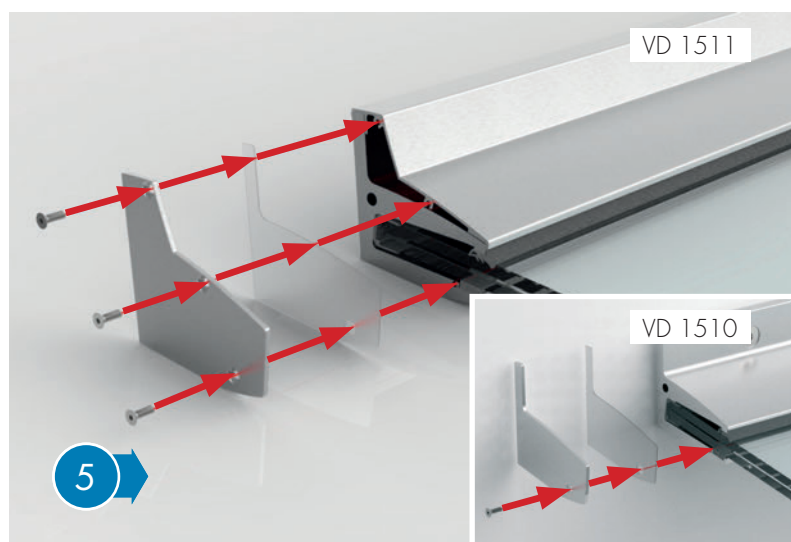
- Profilerna kan utökas vid behov med motsvarande anslutningsstift (1510-11VA)
- The profiles can be mounted in series with use of the corresponding connecting studs (1510-11VA).



- Justera in glaset och säkra det med glasstödet och glassäkringarna
- Align the glass panel and secure it with the glass supports and fasteners.



- Montera det övre kilgummit
- Insert the upper glazing profile.



- Placera ändlocken och de självhäftande profilerna och säkra dessa med skruvarna
- Place the endcaps and the cladding (VD 1511) on the profile and secure them with screws.

Teckenförklaring | Legend



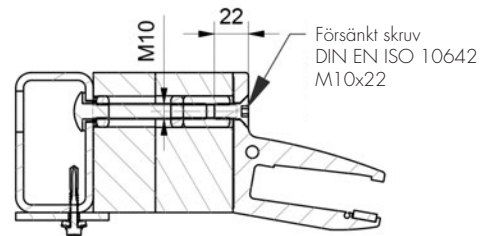
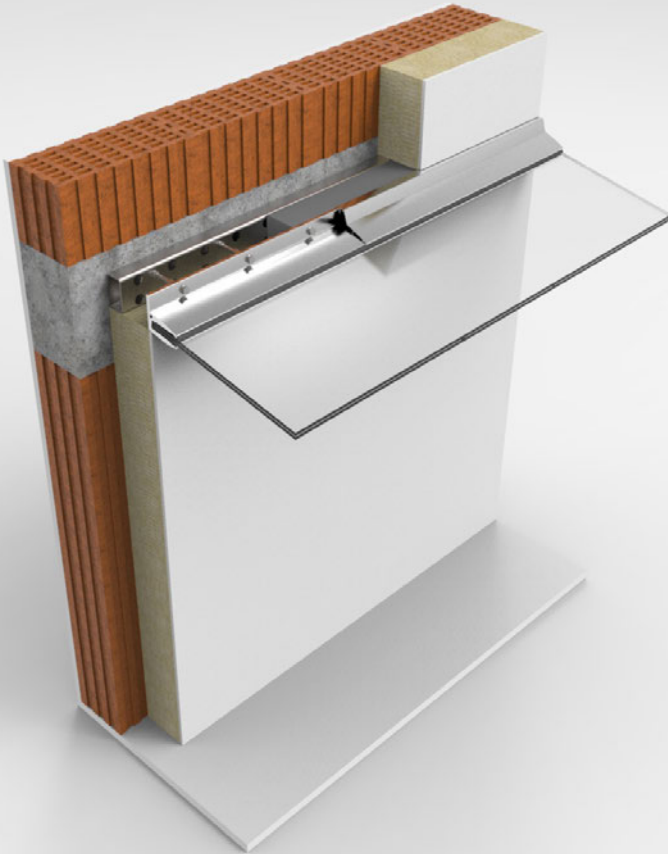
Tysk nationellt certifikat
Med det nationella tekniska godkännandet är användbarheten, dvs. tillämpningen avreglerad design verifieras.

National Technical Approval
With the National Technical Approval the usefulness i.e. applicability of regulated design is verified.



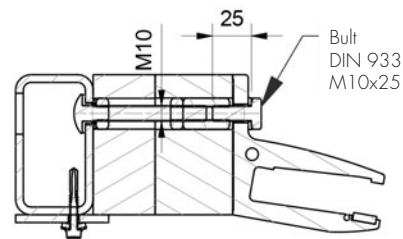
statisk beräkning enligt DIN 18008 tillgänglig

static calculation according to DIN 18008 available



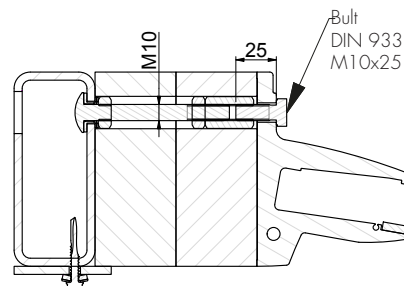
Countersink screw
with hex socket
DIN EN ISO 10642
M10x22

Montageskiss 1510E-17 med värme isoleringskonsol
Assembly layout 1510E-17 with thermal insulation console



Hexagonal bolt
DIN 933
M10x25

Montageskiss 1511E-17 med isoleringskonsol
Assembly layout 1511E-17 with thermal
insulation console



hexagonal bolt
DIN 933
M10x25

Montageskiss 1511E-21 med isoleringskonsol
assembly layout 1511E-21 with thermal insulation console

- Djupet på Isoleringskonsollerna varierar från 90 till 200 mm.
- Kraftigt reducerande av köldbrygga
- Säker installation av profilsystemen VD1510 / VD1511 på isolerade väggar

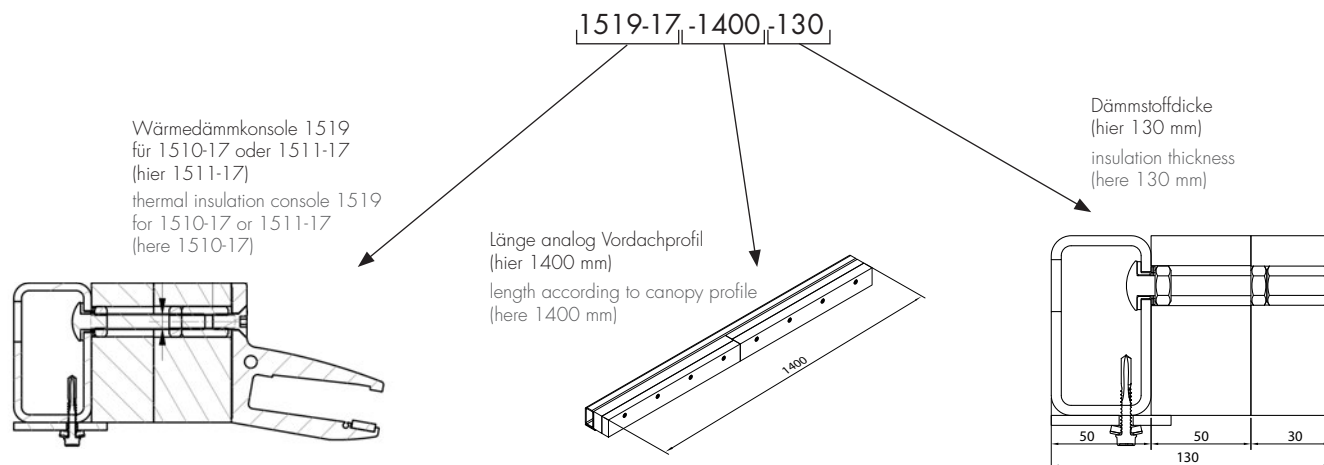
- for all canopy widths, insulation thicknesses are available from 90 to 200 mm in 10 mm increments.
- thermal bridges are greatly reduced
- secure installation of the canopy VD1510 / VD1511 on thermal insulated walls

Värme isoleringskonsol 1519 | Thermal insulation console 1519

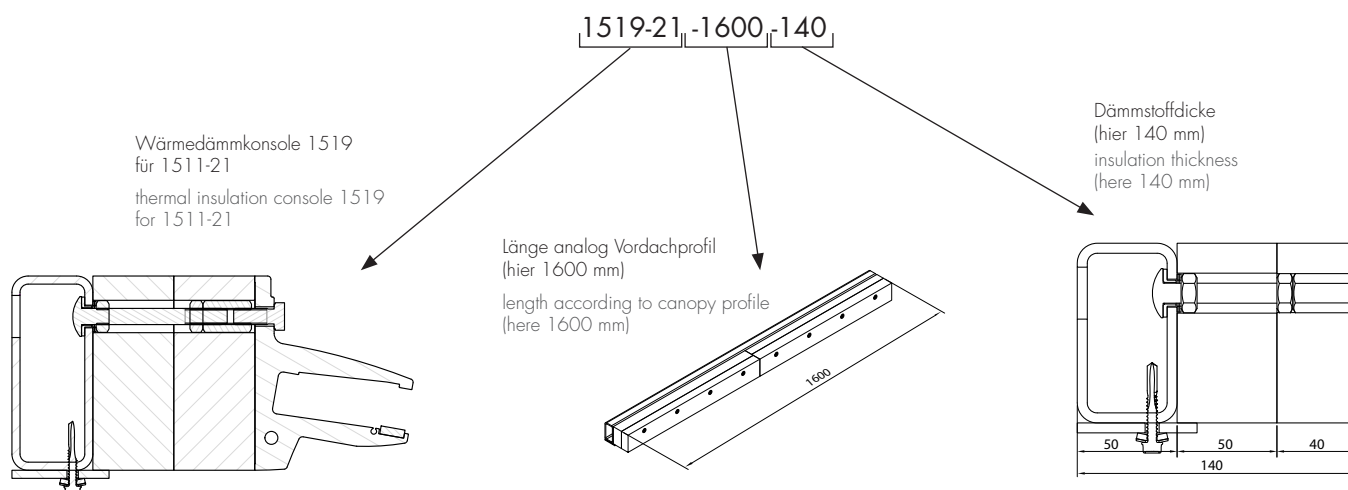
Art.-Nr. Art. no.	Benämning Article description	Styck PU/piece
1519	Värme isoleringskonsol Thermal insulation console	1/1

Artikelnummer-Aufbau Wärmedämmkonsole 1519 | Thermal insulation console 1519

Beispiel 1 | example 1



Beispiel 2 | example 2



Wärmedämmkonsole 1519 | thermal insulation console 1519

1519 für 1510-17 und 1511-17

1519-17-1400-100	1519-17-2000-120	1519-17-900-140
1519-17-1400-110	1519-17-2000-130	1519-17-900-150
1519-17-1400-120	1519-17-2000-140	1519-17-900-160
1519-17-1400-130	1519-17-2000-150	1519-17-900-170
1519-17-1400-140	1519-17-2000-160	1519-17-900-180
1519-17-1400-150	1519-17-2000-170	1519-17-900-190
1519-17-1400-160	1519-17-2000-180	1519-17-900-200
1519-17-1400-170	1519-17-2000-190	1519-17-900-90
1519-17-1400-180	1519-17-2000-200	
1519-17-1400-190	1519-17-2000-90	
1519-17-1400-200	1519-17-2400-100	
1519-17-1400-90	1519-17-2400-110	
1519-17-1600-100	1519-17-2400-120	
1519-17-1600-110	1519-17-2400-130	
1519-17-1600-120	1519-17-2400-140	
1519-17-1600-130	1519-17-2400-150	
1519-17-1600-140	1519-17-2400-160	
1519-17-1600-150	1519-17-2400-170	
1519-17-1600-160	1519-17-2400-180	
1519-17-1600-170	1519-17-2400-190	
1519-17-1600-180	1519-17-2400-200	
1519-17-1600-190	1519-17-2400-90	
1519-17-1600-200	1519-17-900-100	
1519-17-1600-90	1519-17-900-110	
1519-17-2000-100	1519-17-900-120	
1519-17-2000-110	1519-17-900-130	

1519 für 1511-21

1519-21-1400-100	1519-21-2000-120	1519-21-900-140
1519-21-1400-110	1519-21-2000-130	1519-21-900-150
1519-21-1400-120	1519-21-2000-140	1519-21-900-160
1519-21-1400-130	1519-21-2000-150	1519-21-900-170
1519-21-1400-140	1519-21-2000-160	1519-21-900-180
1519-21-1400-150	1519-21-2000-170	1519-21-900-190
1519-21-1400-160	1519-21-2000-180	1519-21-900-200
1519-21-1400-170	1519-21-2000-190	1519-21-900-90
1519-21-1400-180	1519-21-2000-200	
1519-21-1400-190	1519-21-2000-90	
1519-21-1400-200	1519-21-2400-100	
1519-21-1400-90	1519-21-2400-110	
1519-21-1600-100	1519-21-2400-120	
1519-21-1600-110	1519-21-2400-130	
1519-21-1600-120	1519-21-2400-140	
1519-21-1600-130	1519-21-2400-150	
1519-21-1600-140	1519-21-2400-160	
1519-21-1600-150	1519-21-2400-170	
1519-21-1600-160	1519-21-2400-180	
1519-21-1600-170	1519-21-2400-190	
1519-21-1600-180	1519-21-2400-200	
1519-21-1600-190	1519-21-2400-90	
1519-21-1600-200	1519-21-900-100	
1519-21-1600-90	1519-21-900-110	
1519-21-2000-100	1519-21-900-120	
1519-21-2000-110	1519-21-900-130	

Pauli Scandinavia AB
Member of Pauli + Sohn GmbH group



Pauli Scandinavia AB

Fågelviksvägen 18 Hus 3
SE-145 53 Norsborg

Internet www.pauliscand.se
e-mail info@pauliscand.se

Phone +46 8 449 32 00
Fax +46 8 449 32 01

Art.-Nr. P14-14-01
Bilder, tekniska ritningar och beskrivningar är upphovsrättsskyddade tillhörande Pauli+Sohn. Tekniska måttbeskrivningar i katalogen är inte bindande och kan ändras. Pauli+Sohn reserverar sig för eventuella tryckfel uppkommen vid färdigställandet av detta material.

Utgåva 02

www.pauli.de

Tekniska specifikationer: Juni 2020

Art.-no. P14-14-01
All images, technical drawings and descriptions are copyrighted property of the Pauli + Sohn GmbH. Technical measurements within the catalog are not binding and are subject to change. Any liability for printing errors which have occurred during the preparing of this brochure is excluded.

Edition 02

www.pauli.de

Technical status: June 2020