

SLANK ISOLERET VENTIL TIL MONTAGE PÅ GLASSET

THM 90

- Kan bestilles i alle RAL-farver
- Hurtig og enkel selv at producere
- Let at rengøre
- Mange måder at betjene ventilerne på



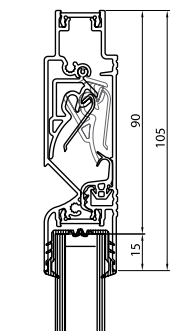
THM 90

INTRODUKTION

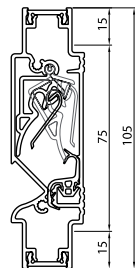
THM 90 er den nye og forbedrede udgave af den velkendte TH 90, som er blevet solgt i Danmark de seneste 10 år. Det slanke design er blevet bibeholdt, men den er indvendigt blevet forsynet med en ekstra vind flap for at opnå en højere grad af vandtæthed i åben position.

PRODUKT

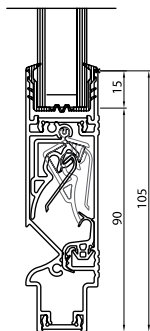
- Kan med fordel benyttes i skydedøre pga. det slanke design
- Ende kapper kan fås i flere farver
- Kan leveres i alle RAL farver, kan også leveres i to farvet udgave
- Det flade perforerede indvendige profil tjener som insektnet
- Hurtig og enkel selv at fremstille af 6 meters længder. Et snit på saven, endekappen skrues på og ventilen er færdig
- Stort udvalg af betjeningsmetoder (se skitse nedenfor)



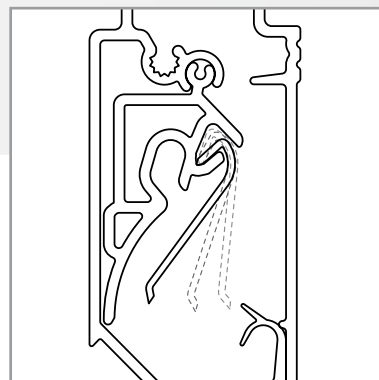
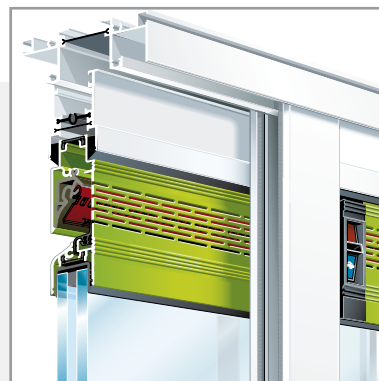
THM90 20/24/28/33



THM90TR 20/24

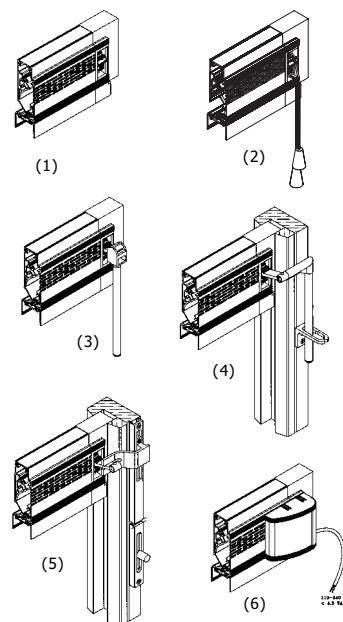


THM90PB 20/24/28



TEKNISKE SPECIFIKATIONER

LUFTGENNEMSTRØMNING	m ³ /t/m	l/s/m
Ved 1 Pa	31,8	8,8
Ved 2 Pa	45,0	12,5
Ved 4 Pa	48,3	13,4
Ved 8 Pa	50,7	14,1
Ved 10 Pa	46,5	12,9
Ved 20 Pa	50,0	13,9
Frit areal	15.000 mm ²	
Åbningsgrader	5 trin	
U-værdi	3,79 W/m ² K	
Luftindtrængning ved 50Pa <15%	ja	
Insektnet	ja	
Vandtæthed i lukket position	til 350 Pa	
Vandtæthed i åben position	til 20 Pa	
Vindtæthed i lukket position	650 Pa	
Lydreduktion D _{n,e,w} (C;Ctr) i åben tilstand	26 (0;0) dB	
Lydreduktion D _{n,e,w} (C;Ctr) i lukket tilstand	45 (-1;-1) dB	
f-værdi i lukket tilstand	0,56	
Reduktion i glashøjde	90 mm	
Indbygningshøjde	105 mm	
THM 90 kan bestilles til følgende glastykkelser	20, 24, 28 og 33 mm	
THM 90 PB (placering under ruden) kan fås til	20, 24 og 28 mm	
THM 90 TR (til postmontage) kan fås til	20 og 24 mm	
Leveres med følgende betjeningsmuligheder	(1) (2) (3) (4) (5) (6)	



RENSON forbeholder sig ret til at foretage tekniske ændringer i de nævnte produkter.

RENSON Ventilation • Industriezone 2 Vijverdam • Maalbeekstraat 10 • Belgium
8790 Waregem • Tel. 003256 62 71 11 • Fax 0032 56 60 28 51 • www.renson.eu

 **RENSON**
INNOVATION IN VENTILATION

© L2000720 02/08